

令和8年度

事業概要

【令和7年度版】



〈中濃地域広域行政事務組合〉

目 次

I 中濃地域広域行政事務組合の概要

1. 設 立 年 月 日 -----	1
2. 構 成 市 -----	1
3. 共 同 処 理 業 務 -----	1
4. 組 織 -----	1
5. 機 構 図 -----	2
6. 事 務 分 掌 -----	3
7. 令和8年度 当初予算の状況 -----	5

II クリーンプラザ中濃の概要

1. 所 在 地 -----	7
2. 敷 地 面 積 -----	7
3. 施 設 の 概 要 -----	7
4. ご み 等 の 処 理 状 況	
表1-1 市 別 搬 入 状 況 -----	12
図1-1 処 理 処 分 実 績 -----	13
表1-2 搬 入 分 類 表 -----	14
表1-3 廃 棄 物 月 別 搬 入 表 -----	15
表1-4 資 源 物 月 別 搬 入 表 -----	16
表1-5 溶 融 施 設 月 別 処 理 実 績 表 -----	17
表1-6 粗 大 ご み 処 理 施 設 月 別 処 理 実 績 表 -----	18
表1-7 埋 立 処 分 場 月 別 搬 入 搬 出 処 理 表 -----	18
表1-8 リ サ イ ク ル プ ラ ザ 月 別 処 理 実 績 表 -----	19
5. 搬 入 物 処 理 実 績 の 推 移	
表2-1 処 理 実 績 の 推 移 -----	20
6. 埋 立 処 分 実 績 の 推 移	
表3-1 最 終 処 分 場 年 度 別 埋 立 状 況 -----	22

7. 資	料	
理	化	学
検	査	等
結	果	-----
		23
市	別	収
集	体	制
表		-----
		28
施	設	平
面		図

		29
溶	融	施
設		フ
ロ		ー
シ		ー
ト		-----
		30
粗	大	ご
み	処	理
施		設
フ		ロ
ー		シ
ー		ト

		31
リ	サ	イ
ク	ル	プ
ラ		ザ
フ		ロ
ー		シ
ー		ト

		32
最	終	処
分	場	フ
ロ		ー
ー		シ
ー		ト

		33
III	介	護
	保	険
	事	業
	の	概
		要
1.	関	係
	市	の
	6	5
	歳	以
	上	の
	人	口
	等	

		34
2.	介	護
	認	定
	審	査
	会	
	審	査
	状	況

		35
IV	障	害
	者	総
	合	支
	援	事
	業	の
		概
		要
	障	害
	支	援
	区	分
	判	定
	審	査
	会	
	審	査
	状	況

		36
V	造	林
	事	業
	の	概
		要
	立	木
	の	内
	訳	表

		37
VI	参	考
	資	料
○	中	濃
	地	域
	広	域
	行	政
	事	務
	組	合
	規	約

		38
○	中	濃
	地	域
	広	域
	行	政
	事	務
	組	合
	の	沿
	革	

		42

I. 中濃地域広域行政事務組合の概要

中濃地域広域行政事務組合の概要

1. 設立年月日 昭和46年4月13日

2. 構成市 2市(関市・美濃市)

市名	世帯数(戸)	人口(人)	面積(k㎡)
関市	36,884	82,712	472.33
美濃市	8,315	18,641	117.01
計	45,199	101,353	589.34

人口：住民基本台帳登録者数

関市(令和8年4月1日現在)

美濃市(令和8年3月31日現在)

3. 共同処理業務 ごみ処理

介護保険事業(要介護認定に係る審査判定事務)

公平委員会

造林

障害者総合支援事業(障害支援区分判定に係る審査判定事務)

4. 組織 管理者 関市長

副管理者 美濃市長

会計管理者 関市会計管理者

組合議員 定数6人(関市3人・美濃市3人)

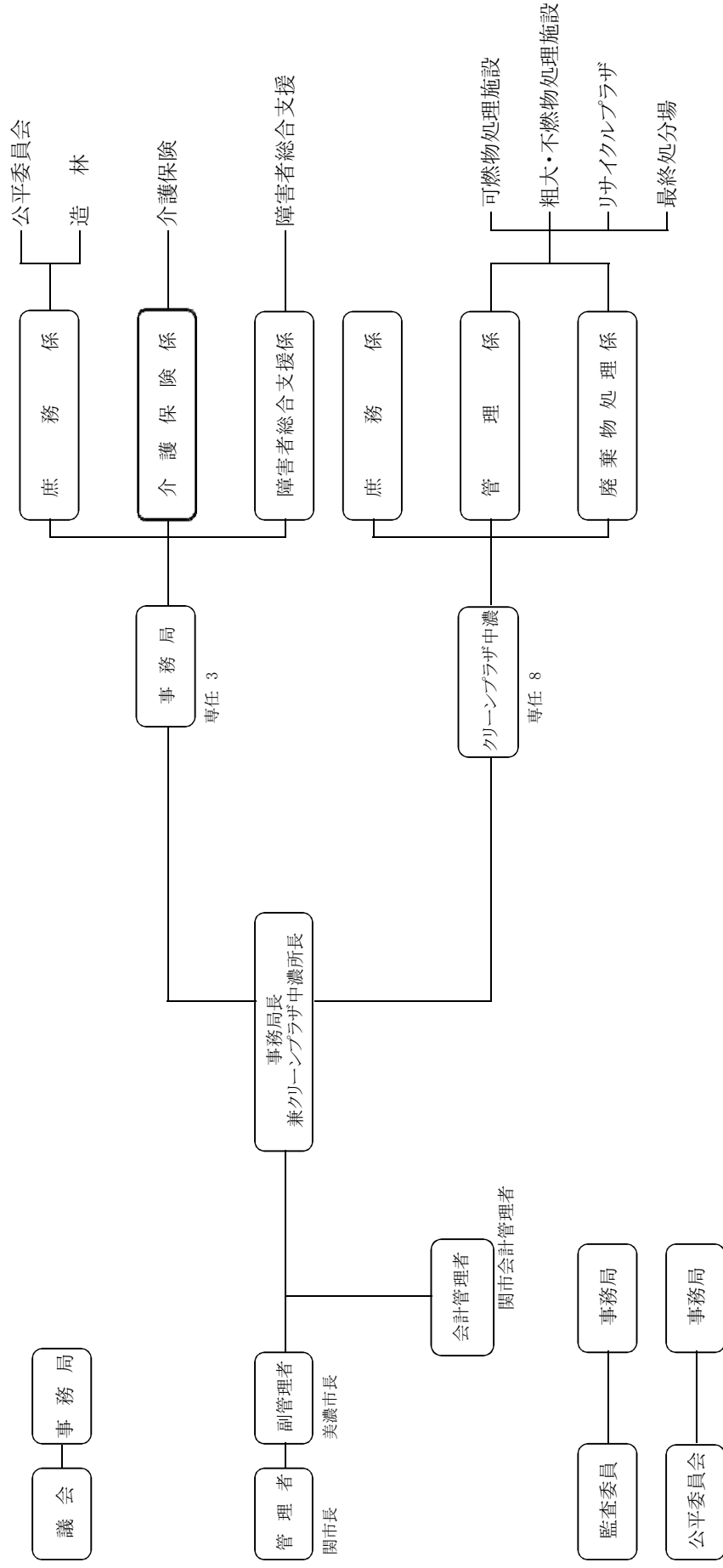
監査委員 識見を有する者1人・議員選出1人

公平委員会委員 3人(関市2人・美濃市1人)

5. 機構図

広 域 行 政 機 構 の 組 織

令和8年4月1日現在



6. 事務分掌

∞∞事務局∞∞

庶務係

- (1) 人事及び給与に関すること。
- (2) 予算及び決算に関すること。
- (3) 組合議会に関すること。
- (4) 職員の服務に関すること。
- (5) 公有財産の取得、契約、普通財産の管理及び処分並びにこれらの調整に関すること。
- (6) 財政事情の公表に関すること。
- (7) 前各号に定めるもののほか、組合共同事務（介護保険事業及び障害者総合支援事業に関する事務を除く。）の処理に関すること。

介護保険係

- (1) 介護認定審査会の運営に関すること。
- (2) 前号に定めるもののほか、介護保険事業に関すること。

障害者総合支援係

- (1) 障害支援区分判定審査会の運営に関すること。
- (2) 前号に定めるもののほか、障害者総合支援事業に関すること。

∞∞クリーンプラザ中濃∞∞

庶務係

- (1) 予算執行及び経理に関すること。
- (2) 廃棄物の処理手数料徴収に関すること。
- (3) 職員の研修に関すること。
- (4) 職員団体及び共済組合に関すること。

- (5) 職員の福利厚生に関すること。
- (6) 公務災害に関すること。
- (7) 物品の購入、修繕及び庁内物品の処分に関すること。
- (8) 前各号に定めるもののほか、他の係の所管に属しないこと。

管理係

- (1) 建物及び構築物の維持管理に関すること。
- (2) 構内の取締りに関すること。
- (3) 所属作業用車両等の管理に関すること。

廃棄物処理係

- (1) 一般廃棄物のうち固形物の破碎、焼却その他の処理に関する
こと。
- (2) 最終処分場の管理運営に関すること。

令和8年度 当初予算の状況

1) 一般会計

歳入・歳出

(単位：千円・%)

歳 入			歳 出		
科 目	予 算 額	構 成 比	科 目	予 算 額	構 成 比
1. 分担金及び負担金	1,446,605	79.26	1. 議会費	38	0.01
2. 使用料及び手数料	225,028	12.33	2. 総務費	152,784	8.37
3. 財 産 収 入	4,895	0.27	3. 衛生費	1,636,990	89.69
4. 繰 越 金	86,356	4.73	4. 公債費	30,295	1.66
5. 諸 収 入	62,223	3.41	5. 予備費	5,000	0.27
合 計	1,825,107	100.00	合 計	1,825,107	100.00

※端数処理のため、構成比(%)の合計が100%にならない場合があります。

関係市等負担金の状況

(単位：千円)

市 別 等	通 常 分 担 金	起 債 償 還 負 担 金	ごみ処理施設整備基金積立負担金	公平委員会	計
関 市	1,046,460	623	104,000	—	1,151,083
美 濃 市	237,540	173	26,000	—	263,713
中 濃 消 防	—	—	—	25	25
合 計	1,284,000	796	130,000	25	1,414,821

負担割合

- ・通常分：人口割50%、搬入量割50%
- ・起債償還分：均等割10%、人口割10%、搬入量割80%

※基金状況 (令和8年4月1日現在)

- ・財政調整基金 124,471,130円
- ・ごみ処理施設整備基金 523,970,651円

2) 介護保険事業特別会計

歳入・歳出

(単位：千円・%)

歳 入			歳 出		
科 目	予 算 額	構 成 比	科 目	予 算 額	構 成 比
1. 分担金及び負担金	31,000	97.56	1. 民生費	31,775	100.00
2. 繰 越 金	749	2.36			
3. 諸 収 入	26	0.08			
合 計	31,775	100.00	合 計	31,775	100.00

※端数処理のため、構成比(%)の合計が100%にならない場合があります。

関係市負担金の状況

(単位：円)

市 別	人 口 割 50%	老 年 人 口 割 50%	計
関 市	12,646,000	12,222,000	24,868,000
美 濃 市	2,854,000	3,278,000	6,132,000
合 計	15,500,000	15,500,000	31,000,000

3) 障害者総合支援事業特別会計

歳入・歳出

(単位：千円・%)

歳 入			歳 出		
科 目	予 算 額	構 成 比	科 目	予 算 額	構 成 比
1. 分担金及び負担金	800	80.40	1. 民生費	995	100.00
2. 繰越金	195	19.60			
合 計	995	100.00	合 計	995	100.00

※端数処理のため、構成比(%)の合計が100%にならない場合があります。

関係市負担金の状況

(単位：円)

市 別	人 口 割 50%	障 害 者 人 口 割 50%	計
関 市	326,000	326,000	652,000
美 濃 市	74,000	74,000	148,000
合 計	400,000	400,000	800,000

4) 造林事業特別会計

歳入・歳出

(単位：千円・%)

歳 入			歳 出		
科 目	予 算 額	構 成 比	科 目	予 算 額	構 成 比
1. 分担金及び負担金	60	32.61	1. 造林事業費	184	100.00
2. 財産収入	46	25.00			
3. 繰越金	78	42.39			
合 計	184	100.00	合 計	184	100.00

※端数処理のため、構成比(%)の合計が100%にならない場合があります。

関係市負担金の状況

(単位：円)

市 別	算 出 額	計
関 市	40,000	40,000
美 濃 市	20,000	20,000
合 計	60,000	60,000

※基金状況 (令和8年4月1日現在)

・造林基金 11,495,471円

II. クリーンプラザ中濃の概要

クリーンプラザ中濃の概要

1. 所在地 中濃地域広域行政事務組合
クリーンプラザ中濃
岐阜県関市下有知字赤谷5960

2. 敷地面積	管理・計量棟	392.30㎡
	ごみ処理施設	35,702.64㎡
	埋立処分地	39,655.70㎡
	山林等	28,468.95㎡
	計	104,219.59㎡

3. 施設の概要

(1) 管理棟

建物延面積	306.67㎡
構造	鉄骨ALC造 平屋建
管理設備	事務室、会議室、倉庫
建設年度	着工 昭和63年 7月
	竣工 昭和63年12月

(2) 計量棟

建物面積	110.25㎡
構造	鉄骨ALC造 平屋建
計量設備	4点ロードセル式トラックスケール
	最大計量 30t 2台(鉄板サイズ8m×3m)
建設年度	着工 平成12年 8月
	竣工 平成15年 3月

(3) ごみ処理（ガス化溶融）施設

建物面積	5,030 m ²
建物延面積	13,158 m ²
構造	鉄骨造一部鉄筋コンクリート造6階建地下2階
処理能力	168 t / 24 h (56 t / 24 h × 3炉)
処理方式	流動床式ガス化溶融炉
受入・供給設備	ピット&クレーン方式
燃焼ガス冷却設備	廃熱ボイラ及び減温塔方式
排ガス処理設備	ろ過式集塵方式、触媒脱硝
排水処理設備	凝集沈殿、ろ過処理方式
溶融固化物処理設備	水冷方式
飛灰処理施設	セメント・薬品添加方式
余熱利用設備	蒸気タービン発電 (2,350 kw)
建設年度	着工 平成12年 8月 竣工 平成15年 3月

(4) スラグヤード

建物面積	250 m ²
貯留容量	600 m ³
構造	鉄骨造平屋建
貯留対象物	溶融スラグ
建設年度	着工 平成12年 8月 竣工 平成15年 3月

(5) 洗車棟

建物面積	162 m ²
構造	鉄骨造平屋建
建設年度	着工 平成12年 8月 竣工 平成15年 3月

(6) 粗大ごみ処理施設

建物面積	764.62 m ²
建物延面積	962.62 m ²
構造	鉄骨一部鉄筋コンクリート造2階建
処理能力	50 t / 5 h
処理方式	衝撃剪断型回転破碎方式 4選別(鉄、不燃物、可燃物、アルミ)
建設年度	着工 昭和63年 7月 竣工 平成元年 3月

(7) リサイクルプラザ

建物面積	2,674 m ²
建物延面積	3,820 m ²
構造	鉄骨ALC造2階建
啓発施設	研修室 映像装置 読書コーナー 不用品の展示コーナー など
処理能力	12.00 t / 日
びん類処理設備	7.14 t / 日
缶類処理設備	3.29 t / 日
PETボトル処理設備	1.16 t / 日
白色トレイ処理設備	0.41 t / 日
建設年度	着工 平成14年 2月 竣工 平成15年 3月

(8) 一般廃棄物最終処分場

建物面積	149.76 m ²
埋立計画面積	16,300 m ²
埋立計画容量	125,700 m ³
埋立期間	昭和58年4月～令和32年3月 完了予定
埋立対象物	焼却残渣、破碎不燃物、炉底不適物、炉底砂
埋立工法	サンドイッチ工法
污水处理施設	凝集沈殿方式
処理能力	140 m ³ /日
建設年度	着工 昭和57年 9月 竣工 昭和58年 3月

(9) ストックヤード

建築面積	300.42 m ²
延床面積	270.42 m ²
構造	RC造平屋一部鉄骨造
貯留対象物	破碎スクラップ・溶融スラグ 鉄缶・アルミ缶・ペットボトル
建設年度	着工 平成20年 8月 竣工 平成21年 3月

(10) 溶融飛灰ストックヤード

建築面積	132.00 m ²
延床面積	132.00 m ²
構造	鉄骨造一部鉄筋コンクリート造
貯留対象物	No. 1処理灰
建設年度	着工 令和 5年11月 竣工 令和 6年 5月

(11) 車 両 等

ライトバン	1台	トヨタ
軽自動車	1台	ダイハツ
ダンプトラック (4 t車)	1台	ニッサン
軽トラック	1台	ホンダ
ホイローダー	1台	コマツWA-40
フォークリフト	2台	三菱重工・トヨタ
大型ホイローダー	2台	コマツWA-100・日立ZW-100

4. ごみ等の処理状況

令和7年度の市町村別搬入状況は、表1-1のとおりであり、搬入及び処理に伴う詳細については、表1-2以降の表・グラフ等のとおりである。

市 別 搬 入 状 況

表1-1

(単位：k g、%、人、g/人・日)

市 名	可燃物		不燃物		粗大ごみ		ペットボトル		トレイ		カン		ビン		蛍光管		乾電池		合計		人 口 (人)	1人1日 当たりの 搬出量 (g)
	搬入量	構成比	搬入量	構成比	搬入量	構成比	搬入量	構成比	搬入量	構成比	搬入量	構成比	搬入量	構成比	搬入量	構成比	搬入量	構成比	搬入量	構成比		
関 市	12,876,600	50.2%	739,890	38.5%	111,560	10.6%	118,260	80.6%	6,800	82.8%	100,870	75.2%	361,570	78.9%	1,850	58.2%	10,390	73.6%	14,327,790	48.7%	82,712	475
美 濃 市	3,003,110	11.7%	190,020	9.9%	41,690	4.0%	28,410	19.4%	1,410	17.2%	33,240	24.8%	96,460	21.1%	1,330	41.8%	3,730	26.4%	3,399,400	11.6%	18,641	500
小 計	15,879,710	61.9%	929,910	48.3%	153,250	14.5%	146,670	100.0%	8,210	100.0%	134,110	100.0%	458,030	100.0%	3,180	100.0%	14,120	100.0%	17,727,190	60.3%	101,353	479
家 庭 系	662,810	2.6%	627,830	32.6%	865,530	82.1%													2,156,170	7.3%	101,353	58
事 業 系	1,584,330	6.2%	150,910	7.8%	28,180	2.7%													1,763,420	6.0%	101,353	48
許 可 業 者	7,538,120	29.4%	214,900	11.2%	7,880	0.7%													7,760,900	26.4%	101,353	210
持 込 計	9,785,260	38.1%	993,640	51.7%	901,590	85.5%													11,680,490	39.7%	101,353	316
総 合 計	25,664,970	100.0%	1,923,550	100.0%	1,054,840	100.0%	146,670	100.0%	8,210	100.0%	134,110	100.0%	458,030	100.0%	3,180	100.0%	14,120	100.0%	29,407,680	100.0%	101,353	795

※令和6年能登半島地震災害ごみ受入分 53,470 kg は除く。

搬入分類表

表1-2

(可燃物)

(単位：k g)

区 分			関	市美	濃 市	計
収 集 分				12,876,600	3,003,110	15,879,710
持 込 分	有 料 分	家 庭 系	526,340		122,370	648,710
		事 業 系	1,270,380		274,930	1,545,310
	無 料 分	家 庭 系	8,870		5,230	14,100
		事 業 系	24,440		14,580	39,020
	許 可 業 者 分			6,500,180		1,037,940
計			8,330,210		1,455,050	9,785,260
合 計				21,206,810	4,458,160	25,664,970
構 成 比				82.6%	17.4%	100.0%

(不燃物)

(単位：k g)

区 分			関	市美	濃 市	計
収 集 分				739,890	190,020	929,910
持 込 分	有 料 分	家 庭 系	341,050		76,440	417,490
		事 業 系	132,930		13,260	146,190
	無 料 分	家 庭 系	204,920		5,420	210,340
		事 業 系	3,420		1,300	4,720
	許 可 業 者 分			191,270		23,630
計			873,590		120,050	993,640
合 計				1,613,480	310,070	1,923,550
構 成 比				83.9%	16.1%	100.0%

(粗大ごみ)

(単位：k g)

区 分			関	市美	濃 市	計
収 集 分				111,560	41,690	153,250
持 込 分	有 料 分	家 庭 系	660,520		159,430	819,950
		事 業 系	24,290		2,210	26,500
	無 料 分	家 庭 系	22,200		23,380	45,580
		事 業 系	1,680		0	1,680
	許 可 業 者 分			4,360		3,520
計			713,050		188,540	901,590
合 計				824,610	230,230	1,054,840
構 成 比				78.2%	21.8%	100.0%

(資源ごみ)

(単位：k g)

区 分			関	市美	濃 市	計
ペ ッ ト ボ ト ル				118,260	28,410	146,670
ト レ イ				6,800	1,410	8,210
カ ン				100,870	33,240	134,110
ビ ン				361,570	96,460	458,030
蛍 光 管				1,850	1,330	3,180
乾 電 池				10,390	3,730	14,120
合 計				599,740	164,580	764,320
構 成 比				78.5%	21.5%	100.0%

(合 計)

(単位：k g)

区 分			関	市美	濃 市	計
収 集 分				14,327,790	3,399,400	17,727,190
持 込 分	有 料 分	家 庭 系	1,527,910		358,240	1,886,150
		事 業 系	1,427,600		290,400	1,718,000
	無 料 分	家 庭 系	235,990		34,030	270,020
		事 業 系	29,540		15,880	45,420
	許 可 業 者 分			6,695,810		1,065,090
計			9,916,850		1,763,640	11,680,490
合 計				24,244,640	5,163,040	29,407,680
構 成 比				82.4%	17.6%	100.0%

※令和6年能登半島地震災害ごみ受入分 53,470 kg は除く。

廃棄物月別搬入表

表1-3

廃棄物	区分	月別搬入量												搬入車台数	合計	構成比
		4月	5月	6月	7月	8月	9月	10月	11月	12月	1月	2月	3月			
可燃物	関市	1,008,140	1,186,420	1,079,220	1,118,410	1,058,110	1,075,720	1,088,200	991,530	1,251,360	1,044,090	897,970	1,077,430	6,944	12,876,600	50.1%
	美濃市	234,660	279,710	255,080	267,750	253,220	255,050	254,230	230,340	283,510	234,950	204,850	249,760	1,610	3,003,110	11.7%
	計	1,242,800	1,466,130	1,334,300	1,386,160	1,311,330	1,330,770	1,342,430	1,221,870	1,534,870	1,279,040	1,102,820	1,327,190	8,554	15,879,710	61.7%
	家庭系	53,120	61,820	48,480	54,150	48,420	49,810	57,370	70,430	95,670	27,270	37,800	58,470	11,574	662,810	2.6%
	事業系	754,950	772,100	784,600	817,240	764,290	782,310	816,680	690,040	820,750	710,210	656,790	752,490	18,328	9,122,450	35.5%
計	2,050,870	2,300,050	2,167,380	2,257,550	2,124,040	2,162,890	2,216,480	1,982,340	2,451,290	2,016,520	1,797,410	2,138,150	38,456	25,664,970	99.8%	
「令和6年度基準品助成費」 対象之可燃物		15,650	15,270	7,500	0	7,360	7,690	0	0	0	0	0	13	53,470	0.2%	
合計		2,066,520	2,315,320	2,174,880	2,257,550	2,131,400	2,170,580	2,216,480	1,982,340	2,451,290	2,016,520	1,797,410	2,138,150	38,469	25,718,440	100.0%
不燃物	関市	60,060	82,490	48,760	50,200	60,790	53,490	56,090	77,610	87,460	60,220	46,380	56,340	1,059	739,890	38.5%
	美濃市	20,750	13,850	18,730	14,040	16,770	13,750	16,820	14,550	20,460	13,560	11,220	15,520	211	190,020	9.9%
	計	80,810	96,340	67,490	64,240	77,560	67,240	72,910	92,160	107,920	73,780	57,600	71,860	1,270	929,910	48.3%
	家庭系	40,820	42,200	68,330	149,560	31,120	24,060	39,660	37,980	90,860	19,930	25,740	57,570	7,079	627,830	32.6%
	事業系	38,400	31,980	28,160	29,930	29,590	27,540	24,970	25,930	33,990	26,250	26,520	42,550	1,326	365,810	19.0%
合計	160,030	170,520	163,980	243,730	138,270	118,840	137,540	156,070	232,770	119,960	109,860	171,980	9,675	1,923,550	100.0%	
粗大ごみ	関市	9,140	13,040	8,520	8,190	8,750	8,750	8,410	11,520	10,830	7,430	8,020	8,960	247	111,560	10.6%
	美濃市	5,250	2,860	4,550	4,380	2,810	2,440	4,840	3,820	3,570	2,710	1,400	3,060	77	41,690	4.0%
	計	14,390	15,900	13,070	12,570	11,560	11,190	13,250	15,340	14,400	10,140	9,420	12,020	324	153,250	14.5%
	家庭系	70,150	76,940	67,680	68,890	67,680	48,890	64,850	77,590	133,030	46,760	58,360	84,710	9,669	865,530	82.1%
	事業系	1,230	3,840	5,790	1,410	310	760	840	3,020	1,910	780	6,490	9,680	154	36,060	3.4%
合計	85,770	96,680	86,540	82,870	79,550	60,840	78,940	95,950	149,340	57,680	74,270	106,410	10,147	1,054,840	100.0%	
合計	関市	1,077,340	1,281,950	1,136,500	1,176,800	1,127,650	1,137,960	1,152,700	1,080,660	1,349,650	1,111,740	952,370	1,142,730	8,250	13,728,050	47.8%
	美濃市	260,660	296,420	278,360	286,170	272,800	271,240	275,890	248,710	307,540	251,220	217,470	268,340	1,898	3,234,820	11.3%
	計	1,338,000	1,578,370	1,414,860	1,462,970	1,400,450	1,409,200	1,428,590	1,329,370	1,657,190	1,362,960	1,169,840	1,411,070	10,148	16,962,870	59.1%
	家庭系	164,090	180,960	184,490	272,600	147,220	122,760	161,880	186,000	319,560	93,960	121,900	200,750	28,322	2,156,170	7.5%
	事業系	794,580	807,920	818,550	848,580	794,190	810,610	842,490	718,990	856,650	737,240	689,800	804,720	19,808	9,524,320	33.2%
合計	2,296,670	2,567,250	2,417,900	2,584,150	2,341,860	2,342,570	2,432,960	2,234,360	2,833,400	2,194,160	1,981,540	2,416,540	58,278	28,643,360	99.8%	
「令和6年度基準品助成費」 対象之不燃物		15,650	15,270	7,500	0	7,360	7,690	0	0	0	0	0	13	53,470	0.2%	
合計		2,312,320	2,582,520	2,425,400	2,584,150	2,349,220	2,350,260	2,432,960	2,234,360	2,833,400	2,194,160	1,981,540	2,416,540	58,291	28,696,830	100.0%

▲粗大ごみkg

月別搬入量の状況

◆可燃物 kg
■不燃物 kg 3,000,000

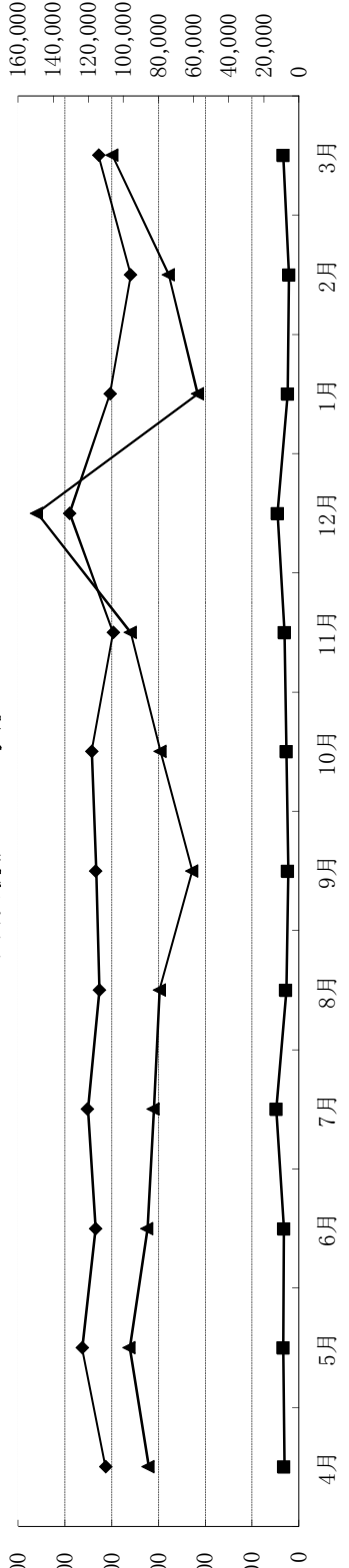


表1-4

資源物月別搬入表

資源物	区分	4月	5月	6月	7月	8月	9月	10月	11月	12月	1月	2月	3月	搬入車台数	合計	構成比
		ペット	関市	7,870	10,260	9,510	10,640	15,140	11,400	9,960	10,260	8,330	8,940			
	美濃市	1,850	2,690	2,240	2,690	3,330	3,430	2,470	2,340	1,830	1,960	1,820	1,760	157	28,410	19.4%
	合計	9,720	12,950	11,750	13,330	18,470	14,830	12,430	12,600	10,160	10,900	10,020	9,510	716	146,670	100.0%
トレイ	関市	1,080	340	1,170	570	510	410	290	570	460	430	290	680	216	6,800	82.8%
	美濃市	110	130	110	110	120	120	110	120	100	160	100	120	48	1,410	17.2%
	合計	1,190	470	1,280	680	630	530	400	690	560	590	390	800	264	8,210	100.0%
カン類	関市	7,620	10,010	7,910	8,530	10,430	8,120	8,280	8,690	7,970	8,610	7,940	6,760	388	100,870	75.2%
	美濃市	2,490	2,260	2,950	3,260	2,850	2,820	3,300	2,630	2,780	3,210	1,710	2,980	102	33,240	24.8%
	合計	10,110	12,270	10,860	11,790	13,280	10,940	11,580	11,320	10,750	11,820	9,650	9,740	490	134,110	100.0%
ピン類	関市	27,960	35,700	29,840	28,620	37,400	28,220	27,430	31,240	28,190	33,620	28,570	24,780	411	361,570	78.9%
	美濃市	7,810	6,700	11,000	7,610	6,100	10,930	7,000	6,800	7,160	7,040	8,400	9,910	97	96,460	21.1%
	合計	35,770	42,400	40,840	36,230	43,500	39,150	34,430	38,040	35,350	40,660	36,970	34,690	508	458,030	100.0%
合計	関市	44,530	56,310	48,430	48,360	63,480	48,150	45,960	50,760	44,950	51,600	45,000	39,970	1,574	587,500	78.6%
	美濃市	12,260	11,780	16,300	13,670	12,400	17,300	12,880	11,890	11,870	12,370	12,030	14,770	404	159,520	21.4%
	合計	56,790	68,090	64,730	62,030	75,880	65,450	58,840	62,650	56,820	63,970	57,030	54,740	1,978	747,020	100.0%

◆ペットボトル kg
●トレイ kg
▲カン類 kg

月別搬入量の状況

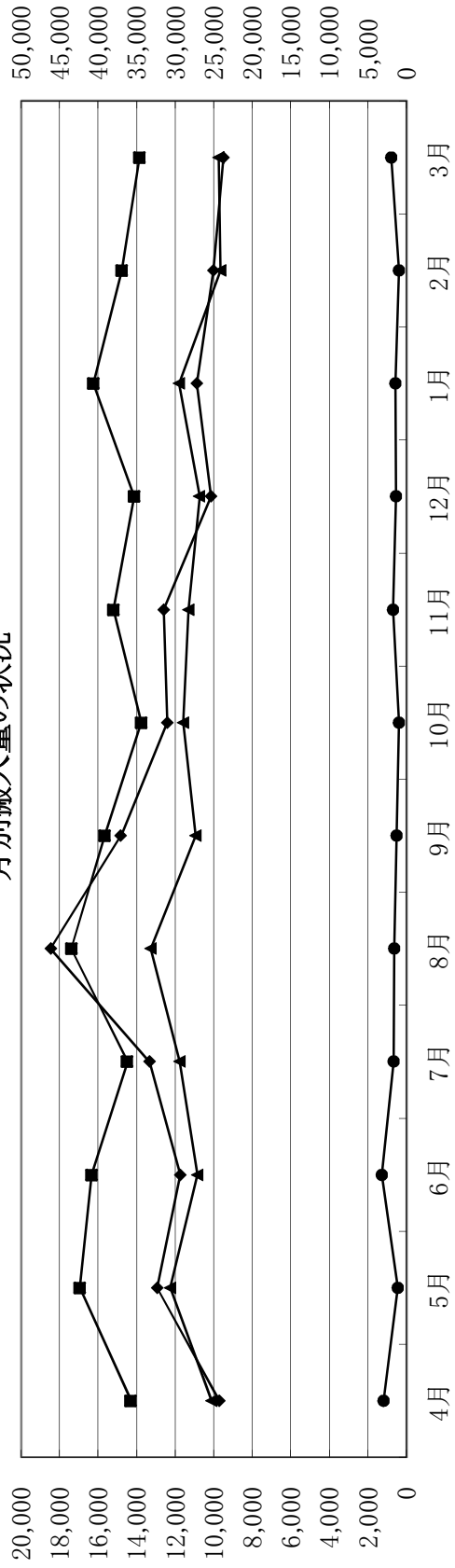


表1-5

溶融施設月別処理実績表

搬入量	4月	5月	6月	7月	8月	9月	10月	11月	12月	1月	2月	3月	合計
収集	1,242,800	1,466,130	1,334,300	1,386,160	1,311,330	1,330,770	1,342,430	1,221,870	1,534,870	1,279,040	1,102,820	1,327,190	15,879,710
一般持込	808,070	833,920	833,080	871,390	812,710	832,120	874,050	760,470	916,420	737,480	694,590	810,960	9,785,260
粗大可燃物	192,990	210,010	149,900	146,200	162,760	136,840	156,310	172,400	295,680	132,260	122,500	208,310	2,086,160
リサイクル可燃物	2,970	2,830	3,670	2,890	3,230	3,110	2,840	3,060	1,940	1,800	910	900	30,150
〔令和6年能登半島地震〕災害ごみ可燃物	15,650	15,270	7,500	0	7,360	7,690	0	0	0	0	0	0	53,470
合計	2,262,480	2,528,160	2,328,450	2,406,640	2,297,390	2,310,530	2,375,630	2,157,800	2,748,910	2,150,580	1,920,820	2,347,360	27,834,750
古紙	3,410	820	3,360	3,170	2,780	1,930	1,330	1,680	3,170	1,670	1,600	2,970	27,890
処理量	2,259,070	2,527,340	2,325,090	2,403,470	2,294,610	2,308,600	2,374,300	2,156,120	2,745,740	2,148,910	1,919,220	2,344,390	27,806,860
搬出													
処理灰	0	67,840	82,370	84,790	56,270	81,830	11,490	27,170	70,090	69,430	44,780	64,940	661,000
スラッグ	0	105,520	102,410	104,980	72,580	109,740	15,910	45,880	121,840	110,190	74,430	107,560	971,040
炉底鉄	0	8,280	9,360	8,560	6,030	8,850	1,180	3,500	10,400	8,960	5,330	8,170	78,620
炉底アルミ	0	4,750	4,740	5,030	3,450	5,350	780	1,890	5,160	5,130	2,160	4,730	43,170
焼却残渣	0	67,770	71,610	72,190	46,040	70,500	9,970	34,080	72,890	68,120	41,340	62,510	617,020
炉底砂	45,890	5,000	21,870	26,620	12,300	16,770	20,180	24,100	16,290	20,800	12,540	25,910	248,270
稼働日数	0	0	0	0	0	0	0	16	31	31	9	27	114
稼働時間	0:00	0:00	0:00	0:00	0:00	0:00	0:00	373:44	743:59	744:00	185:44	646:41	2694:08
処理量	0	0	0	0	0	0	0	779,840	1,556,290	1,576,020	372,190	1,328,940	5,613,280
二号炉													
稼働日数	0	28	30	31	10	30	4	13	31	31	28	28	264
稼働時間	0:00	664:40	719:59	742:21	206:45	719:37	87:01	308:54	741:17	743:56	671:55	662:10	6268:35
処理量	0	1,422,730	1,546,110	1,586,150	431,540	1,534,010	168,270	658,820	1,597,480	1,611,760	1,489,320	1,405,020	13,451,210
三号炉													
稼働日数	0	27	30	31	31	30	4	0	0	0	0	0	153
稼働時間	0:00	639:44	696:07	742:01	743:57	718:30	96:55	0:00	0:00	0:00	0:00	0:00	3637:14
処理量	0	1,393,530	1,500,520	1,603,840	1,661,140	1,543,230	188,160	0	0	0	0	0	7,890,420
処理量	0	2,816,260	3,046,630	3,189,990	2,092,680	3,077,240	356,430	1,438,660	3,153,770	3,187,780	1,861,510	2,733,960	26,954,910
稼働日数	0	28	30	31	31	30	4	13	31	31	28	28	285
1日あたりの処理量	0	100,580	101,550	102,900	67,510	102,570	89,110	110,670	101,730	102,830	66,480	97,640	94,580
運転時間	0.0	16,024.0	16,555.0	22,900.0	28,093.0	25,600.0	1,657.0	14,193.0	22,800.0	25,300.0	19,356.0	17,199.0	209,677.0
立上げ	0.0	11,976.0	2,633.0	0.0	5,296.0	0.0	0.0	23,007.0	0.0	0.0	4,587.0	0.0	47,499.0
立下げ	0.0	0.0	3,012.0	0.0	2,211.0	0.0	5,543.0	0.0	0.0	0.0	2,757.0	3,801.0	17,324.0
合計	0.0	28,000.0	22,200.0	22,900.0	35,600.0	25,600.0	7,200.0	37,200.0	22,800.0	25,300.0	26,700.0	21,000.0	274,500.0
施設消費電力及び発電電量 (KWh)	453,295	1,194,733	1,241,494	1,290,186	1,088,609	1,242,725	539,010	853,341	1,298,123	1,289,169	961,476	1,172,918	12,625,079
発電電量	0	1,118,270	1,175,830	1,213,490	692,600	1,177,280	144,130	543,350	1,215,670	1,188,970	603,500	1,039,930	10,113,020
売電電量	0	47,160	32,640	27,380	7,910	29,660	3,370	10,800	28,780	25,870	8,490	21,860	243,920
上水道使用量 (m ³)	817.1	2,389.1	2,648.1	3,017.7	2,464.9	2,746.8	962.7	1,543.5	2,524.4	2,497.2	1,879.6	2,407.3	25,898.4

表1-6

粗大ごみ処理施設月別処理実績表

(単位:kg)

	4月	5月	6月	7月	8月	9月	10月	11月	12月	1月	2月	3月	合計
搬入量													
収集不燃物	80,810	96,340	67,490	64,240	77,560	67,240	72,910	92,160	107,920	73,780	57,600	71,860	929,910
収集粗大	14,390	15,900	13,070	12,570	11,560	11,190	13,250	15,340	14,400	10,140	9,420	12,020	153,250
持込分	150,600	154,960	169,960	249,790	128,700	101,250	130,320	144,520	259,790	93,720	117,110	194,510	1,895,230
リサイクル不燃物	2,520	3,200	2,720	2,340	2,750	2,430	2,780	2,820	2,800	2,430	2,040	1,950	30,780
合計	248,320	270,400	253,240	328,940	220,570	182,110	219,260	254,840	384,910	180,070	186,170	280,340	3,009,170
搬出状況													
可燃物	192,990	210,010	149,900	146,200	162,760	136,840	156,310	172,400	295,680	132,260	122,500	208,310	2,086,160
鉄	40,810	19,970	9,440	62,120	240	48,450	13,980	34,460	10,870	74,460	9,590	57,650	382,040
稼働日数 (日)	20	21	17	20	20	20	21	18	22	16	9	21	225
稼働時間 (h)	90:20	98:00	77:47	95:26	96:42	91:47	96:34	82:09	112:02	76:13	44:24	97:18	1058:42
一日あたりの処理量 (t/日)	12.4	12.9	14.9	16.4	11.0	9.1	10.4	14.2	17.5	11.3	20.7	13.3	13.4

表1-7

埋立処分場月別搬入搬出処理表

(単位:kg)

	4月	5月	6月	7月	8月	9月	10月	11月	12月	1月	2月	3月	合計
搬入量													
炉底砂 (比重 1.2)	45,890	5,000	21,870	26,620	12,300	16,770	20,180	24,100	16,290	20,800	12,540	25,910	248,270
焼却残さ (比重 1.1)	0	67,770	71,610	72,190	46,040	70,500	9,970	34,080	72,890	68,120	41,340	62,510	617,020
合計	45,890	72,770	93,480	98,810	58,340	87,270	30,150	58,180	89,180	88,920	53,880	88,420	865,290
搬出量													
持出し掘起不適物 (比重 1.1)	0	0	0	0	0	0	0	39,150	0	0	0	0	39,150
持出し焼却残さ (比重 1.1)	0	0	0	0	0	0	0	68,250	38,760	0	0	0	107,010
合計	0	0	0	0	0	0	0	107,400	38,760	0	0	0	146,160
稼働状況													
埋立量 (m ³)	38	66	83	88	52	78	26	-47	45	79	48	78	635
水処理量 (m ³)	411	1,959	1,113	2,142	2,017	1,935	830	655	34	3	3	3	11,105
稼働日数 (日)	7	22	13	22	20	22	11	15	2	1	1	1	137

表1-8

リサイクルプラザ月別処理実績表

(単位:kg)

		4月	5月	6月	7月	8月	9月	10月	11月	12月	1月	2月	3月	合計
ペット	搬入量	9,720	12,950	11,750	13,330	18,470	14,830	12,430	12,600	10,160	10,900	10,020	9,510	146,670
	搬出量	6,460	6,420	6,640	12,800	13,110	18,830	12,780	12,660	6,290	6,280	12,480	12,430	127,180
	稼働日数	18	17	18	15	17	19	17	18	18	17	17	19	210
	一日あたりの処理量	540	760	650	890	1,090	780	730	700	560	640	590	500	700
トレイ	搬入量	1,190	470	1,280	680	630	530	400	690	560	590	390	800	8,210
	搬出量	670	440	440	440	450	460	380	420	660	440	210	660	5,670
	稼働日数	15	15	15	14	16	15	14	15	14	16	16	16	181
	一日あたりの処理量	80	30	90	50	40	40	30	50	40	40	20	50	50
カン類	搬入量	10,110	12,270	10,860	11,790	13,280	10,940	11,580	11,320	10,750	11,820	9,650	9,740	134,110
	搬出量	0	6,190	0	15,550	0	10,190	7,180	4,330	5,290	4,630	6,260	5,700	65,320
	稼働日数	18	17	18	15	17	19	17	18	18	17	17	19	210
	一日あたりの処理量	560	720	600	790	780	580	680	630	600	700	570	510	640
ビン類	搬入量	35,770	42,400	40,840	36,230	43,500	39,150	34,430	38,040	35,350	40,660	36,970	34,690	458,030
	無色	10,430	11,190	10,410	10,310	20,370	10,550	20,980	11,260	9,720	11,300	11,610	11,200	149,330
	茶色	13,170	8,640	13,200	12,740	17,600	16,840	13,310	8,550	8,610	12,540	8,620	13,370	147,190
	その他	4,140	4,140	4,340	4,410	4,550	9,290	4,630	4,500	4,570	9,220	8,830	9,130	71,750
ビン類	生ビン	1,740	2,690	2,530	0	3,770	1,280	1,270	0	3,280	2,610	3,480	2,540	25,190
	合計	29,480	26,660	30,480	27,460	46,290	37,960	40,190	24,310	26,180	35,670	32,540	36,240	393,460
	稼働日数	18	16	18	15	17	19	17	18	18	17	17	19	209
	一日あたりの処理量	1,990	2,650	2,270	2,420	2,560	2,060	2,030	2,110	1,960	2,390	2,170	1,830	2,190
残渣	可燃物	2,970	2,830	3,670	2,890	3,230	3,110	2,840	3,060	1,940	1,800	910	900	30,150
	不燃物	2,520	3,200	2,720	2,340	2,750	2,430	2,780	2,820	2,800	2,430	2,040	1,950	30,780
	合計	5,490	6,030	6,390	5,230	5,980	5,540	5,620	5,880	4,740	4,230	2,950	2,850	60,930

表2-1

処理実績の推移

(単位:kg・%)

区分	年度	平成22年度		平成23年度		平成24年度		平成25年度		平成26年度		平成27年度		平成28年度		平成29年度		備考
		搬入量 (kg/年)	比率	搬入量 (kg/年)	比率	搬入量 (kg/年)	比率	搬入量 (kg/年)	比率	搬入量 (kg/年)	比率	搬入量 (kg/年)	比率	搬入量 (kg/年)	比率	搬入量 (kg/年)	比率	
廃	関市	14,590,090		14,883,440		14,832,670		14,749,610		14,992,080		15,085,280		15,043,910		14,303,490		
	可燃物	1,112,730		1,059,890		1,055,530		1,092,180		1,003,000		1,108,390		1,355,130		911,020		
	不燃物	69,630		86,400		101,700		107,540		82,370		76,130		42,950		45,640		
収	美濃市	15,772,450	47.8%	16,029,730	47.8%	15,989,900	47.5%	15,949,330	46.3%	16,077,450	47.3%	16,269,800	47.5%	16,441,990	47.6%	15,260,150	45.1%	
	可燃物	3,898,270		3,944,810		3,966,640		3,995,280		3,787,290		3,602,710		3,519,250		3,487,230		
	不燃物	363,810		368,930		381,930		521,930		400,360		273,250		291,220		252,080		
集	美濃市	36,750		40,080		47,260		70,450		58,230		48,210		44,990		43,700		
	可燃物	4,298,830	13.0%	4,353,820	13.0%	4,395,200	13.1%	4,586,760	13.3%	4,245,880	12.5%	3,924,170	11.5%	3,815,460	11.0%	3,783,010	11.2%	
	不燃物	18,488,360		18,828,250		18,799,310		18,744,890		18,779,370		18,687,990		18,563,160		17,790,720		
棄	関市	1,317,850		1,194,230		1,423,800		1,684,620		1,403,360		1,381,640		1,606,350		1,163,100		
	可燃物	1,022,240	60.9%	1,030,770	60.8%	695,470	60.5%	637,750	59.6%	690,570	59.8%	1,290,490	58.9%	1,201,310	58.6%	1,089,920	56.3%	
	不燃物	2,979,860	100.0%	3,327,460	100.0%	3,368,330	100.0%	3,436,870	100.0%	3,312,790	100.0%	3,478,420	100.0%	3,587,190	100.0%	3,802,550	100.0%	
搬	関市	2,243,370		1,836,070		1,876,700		1,862,000		1,508,610		1,439,620		1,378,530		1,399,860		
	処理灰	899,550		839,440		872,280		919,590		841,060		870,790		828,770		787,950		
	出物	365,980		299,300		315,690		326,700		225,730		223,790		231,140		224,070		
資	関市	1,072,440		982,720		1,074,010		1,241,840		1,126,500		1,108,460		1,262,210		1,042,020		
	焼却	1,001,680		1,044,990		1,153,360		1,161,420		1,161,420		1,183,670		1,240,560		931,540		
	残さ・砂	5,583,020		5,002,520		5,292,040		5,511,550		5,070,940		4,826,330		4,941,210		4,385,440		
源	関市	200,890		189,510		176,310		188,400		181,130		170,790		161,360		150,730		
	ベツ	32,190		29,720		35,610		35,880		24,950		28,430		26,200		23,640		
	力	216,600		209,600		203,360		206,410		170,530		167,210		152,610		144,670		
集	関市	620,980		613,490		600,100		597,190		557,090		568,240		550,120		520,290		
	ベツ	1,070,660	79.9%	1,040,370	80.3%	1,015,380	80.1%	1,027,880	80.3%	933,700	79.9%	934,670	79.7%	890,290	80.0%	839,330	80.1%	
	力	44,700		42,310		40,020		41,900		41,270		44,640		42,330		39,780		
源	関市	3,570		3,410		3,200		3,820		4,090		5,040		5,480		5,420		
	ベツ	44,260		43,030		41,880		42,500		37,390		34,800		30,910		30,950		
	力	176,100		166,360		167,120		163,850		152,330		152,900		143,750		132,160		
量	関市	268,630	20.1%	255,110	19.7%	252,220	19.9%	252,070	19.7%	235,080	20.1%	237,380	20.3%	222,470	20.0%	208,310	19.9%	
	ベツ	245,590		231,820		216,330		230,300		222,400		215,430		203,690		190,510		
	力	35,760		33,130		38,810		39,700		29,040		33,470		31,680		29,060		
物	関市	260,860		250,680		245,240		248,910		207,920		202,010		183,520		175,620		
	ベツ	797,080		779,850		767,220		761,040		709,420		721,140		693,870		652,450		
	力	1,339,290	100.0%	1,295,480	100.0%	1,267,600	100.0%	1,279,950	100.0%	1,168,780	100.0%	1,172,050	100.0%	1,112,760	100.0%	1,047,640	100.0%	
量	関市	186,420		172,930		174,930		168,820		156,810		160,190		162,830		159,370		
	ベツ	12,535		12,110		11,900		11,900		10,440		9,920		8,530		9,320		
	力	140,280		134,540		120,780		124,230		113,050		103,390		95,380		92,030		
物	関市	101,990		96,850		102,130		89,280		81,310		78,070		73,445		67,670		
	ベツ	303,910		298,760		289,200		261,630		278,730		275,220		246,530		243,160		
	力	296,020		283,940		281,790		254,280		253,990		247,270		229,480		212,290		
量	関市	67,400		78,680		79,350		74,340		77,410		73,060		88,730		88,980		
	ベツ	73,160		66,270		61,980		62,260		49,520		38,470		37,810		39,050		
	力	1,181,715		1,144,080		1,122,390		1,046,740		1,021,260		985,590		942,735		905,870		

表2-2

処理実績の推移

(単位:kg・%)

区分	年度	平成30年度		平成31年度(令和1年度)		令和2年度		令和3年度		令和4年度		令和5年度		令和6年度		令和7年度		備考
		搬入量 (kg/年)	比率	搬入量 (kg/年)	比率	搬入量 (kg/年)	比率	搬入量 (kg/年)	比率	搬入量 (kg/年)	比率	搬入量 (kg/年)	比率	搬入量 (kg/年)	比率	搬入量 (kg/年)	比率	
廃収	可燃物	14,365,040		14,331,490		14,422,000		14,227,290		13,861,270		13,114,450		12,900,830		12,876,600		
	不燃物	1,052,370		1,011,930		1,106,760		952,710		851,870		777,960		753,260		739,890		
	粗大ごみ	46,050		56,410		111,550		134,780		130,710		112,170		119,470		111,560		
	合計	15,463,460	43.2%	15,399,830	44.7%	15,640,310	46.2%	15,314,780	48.0%	14,843,850	47.4%	14,004,580	47.2%	13,728,050	47.4%	13,728,050	47.8%	
美濃市	可燃物	3,417,900		3,471,780		3,468,250		3,405,780		3,387,130		3,280,120		3,057,110		3,003,110		
	不燃物	276,350		266,440		308,510		276,920		245,400		210,500		197,350		190,020		
	粗大ごみ	40,390		37,100		46,090		57,050		45,530		43,860		54,840		41,690		
	合計	3,734,640	10.4%	3,775,320	10.9%	3,823,150	11.3%	3,739,750	11.7%	3,678,120	11.7%	3,564,480	12.0%	3,309,370	11.4%	3,234,820	11.3%	
合 計	可燃物	17,782,940		17,803,270		17,890,250		17,633,070		17,248,400		16,394,570		15,958,010		15,879,710		
	不燃物	1,328,720		1,278,370		1,415,570		1,229,630		1,097,330		1,018,460		950,610		929,910		
	粗大ごみ	86,440		93,510		157,640		191,830		176,240		156,030		174,310		153,250		
	合計	19,198,100	53.7%	19,175,150	55.6%	19,463,460	57.5%	19,054,530	59.7%	18,521,970	59.1%	17,569,060	59.2%	17,082,930	58.8%	16,962,870	59.1%	
持込	可燃物	12,601,030		11,822,980		10,668,330		10,268,500		10,331,770		10,093,140		9,956,180		9,785,260		
	不燃物	2,824,580		2,090,800		2,218,780		1,391,050		1,409,040		1,111,460		965,380		993,640		
	粗大ごみ	1,148,850		1,394,300		1,511,310		1,214,220		1,058,110		918,340		948,730		901,590		
	合計	16,574,460	46.3%	15,308,080	44.4%	14,395,420	42.5%	12,873,770	40.3%	12,798,920	40.9%	12,122,940	40.8%	11,870,290	40.8%	11,680,490	40.7%	
合 計	可燃物	30,383,970		29,626,250		28,555,580		27,901,570		27,580,170		26,487,710		25,914,100		25,664,970		
	不燃物	4,153,300		3,369,170		3,634,350		2,620,680		2,506,370		2,129,920		1,915,990		1,923,550		
	粗大ごみ	1,235,290		1,487,810		1,668,950		1,406,050		1,234,350		1,074,370		1,123,040		1,054,840		
	合計	35,772,560		34,483,230		33,858,880		31,928,300		31,320,890		29,692,000		28,953,220		28,643,360		
搬出物	可燃物	35,772,560	100.0%	34,483,230	100.0%	33,858,880	100.0%	31,928,300	100.0%	31,320,890	100.0%	29,692,000	100.0%	28,953,220	100.0%	28,696,830	100.0%	
	不燃物	1,537,380		1,246,910		1,184,350		1,017,460		1,113,260		995,380		986,070		971,040		
	粗大ごみ	903,050		791,610		775,990		717,870		779,680		693,080		661,000		661,000		
	合計	38,213,000		36,521,750		35,719,220		33,663,630		33,213,830		31,386,460		30,616,300		30,328,870		
資 源	乾燥管	503,920		462,390		464,670		439,380		431,610		411,400		389,650		361,570		
	乾電池	1,049,620		1,020,580		1,001,440		828,000		719,990		610,180		536,850		524,970		
	管	1,236,670		1,078,920		1,124,120		897,920		990,710		842,880		866,210		865,290		
	池	5,033,680		4,383,750		4,329,410		3,635,800		3,791,940		3,294,810		3,215,760		3,190,950		
集 計	可燃物	142,500		129,850		126,000		132,460		120,110		125,900		118,260		118,260		
	不燃物	26,290		25,190		17,950		18,430		16,500		14,060		8,650		8,800		
	粗大ごみ	141,350		138,950		131,320		119,670		117,770		102,380		109,140		100,870		
	合計	310,140		293,990		275,310		270,560		254,380		247,740		237,690		227,930		
美濃市	乾燥管	127,760		127,370		120,770		116,050		109,250		106,200		102,530		96,460		
	乾電池	814,060		753,380		739,940		709,940		685,990		661,750		639,700		599,740		
	管	34,800		31,600		32,720		30,720		31,120		31,210		30,990		28,410		
	池	2,030		1,790		2,130		1,670		1,700		1,840		1,640		1,410		
合 計	可燃物	195,960	19.4%	191,900	20.3%	185,680	20.1%	178,170	20.1%	167,440	19.6%	167,430	20.2%	172,720	21.3%	164,580	21.5%	
	不燃物	177,300		161,450		158,720		163,180		151,230		157,110		154,310		146,670		
	粗大ごみ	28,320		26,980		20,080		20,100		18,200		18,200		10,290		8,210		
	合計	401,580		380,330		364,480		361,450		336,870		335,780		335,020		319,460		
搬 出	乾燥管	631,680		589,760		585,440		555,430		540,860		517,600		492,180		458,030		
	乾電池	1,010,020		945,280		925,620		888,110		853,430		829,180		812,420		764,320		
	管	162,820		149,420		149,360		138,220		142,270		136,220		130,950		127,180		
	池	8,960		8,010		8,460		7,820		7,950		7,540		6,020		5,670		
物 量	可燃物	93,780		87,270		88,960		82,170		79,730		72,370		68,860		65,320		
	不燃物	66,690		65,220		65,990		61,130		61,330		56,860		55,040		49,150		
	粗大ごみ	210,810		206,890		211,020		185,490		179,830		161,720		165,770		149,330		
	合計	871,280		820,380		826,970		779,630		760,890		701,050		670,670		627,800		
量	乾燥管	79,680		79,520		85,150		86,220		85,150		86,220		85,150		82,370		
	乾電池	42,930		42,770		39,920		36,060		33,440		27,990		26,080		25,190		
	管	875,600		831,890		831,890		780,510		756,800		713,820		721,800		660,130		
	池																	

※令和5年度
搬出物、スラグ
の値を修正
※搬出物につ
いて、鉄・アル
ミ・ステンは場
外への持出し
分であり、それ
以外は場内で
の発生量であ
る。

表3-1

最終処分場 年度別埋立状況

設置届埋立量 125,700 m³

区分 年度	焼却残さ	炉底砂	災害ガレキ (火災ごみ)	埋立量計 (A)	場外持出焼却残さ (B)	当該年度埋立量 (A) - (B)		当該年度未までの 埋立量累計		当該年度未 最終処分場残容量
	m ³ (比重1.1)	m ³ (比重1.2)	m ³ (比重1.0)	m ³ kg	m ³ kg (比重1.1)	m ³ kg	m ³ kg	m ³ kg	m ³ kg	m ³
平成30年	766	329	52	1,147	125	1,269	※1	81,056	92,151,480	44,644
平成31年 令和1年	718	241	80	1,039	136	903		81,959	93,159,890	43,741
令和2年	747	252	596	1,595	136	1,459		83,418	94,730,920	42,282
令和3年	581	215	95	891	136	755		84,173	95,574,490	41,527
令和4年	634	245	160	1,039	116	923		85,096	96,598,040	40,604
令和5年	549	199	30	778	134	644		85,740	97,324,190	39,960
令和6年	547	220	5	772	132	640		86,380	98,050,900	39,320
令和7年	※2							80,064		45,636

区分 年度	焼却残さ	炉底砂	災害ガレキ (火災ごみ)	埋立量計 (A)	場外持出焼却残さ (B)	当該年度埋立量 (A) - (B)		当該年度未までの 埋立量累計		当該年度未 最終処分場残容量
	m ³ (比重1.25)	m ³ (比重1.39)	m ³ (比重0.8)	m ³ kg	m ³ kg (比重1.1)	m ³ kg	m ³ kg	m ³ kg	m ³ kg	m ³
令和7年	494	179	247	920	132	788		80,852	98,969,200	44,848

※1 平成30年度当該年度埋立量については、「平成30年7月豪雨」が発生した災害ごみの搬入に伴い一時的にスラッグの性状が悪化したため、スラッグ395t(比重1.6)を処分場のシート上の保護砂として利用した。

※2 令和7年度 最終処分場残容量調査業務委託で得られた結果により、令和7年3月末時点の埋立量累計(m³)、最終処分場残容量(m³)を修正した。
また、比重をそれぞれ次のとおり変更した。 焼却残さ 比重1.1→1.25、炉底砂 比重1.2→1.39、災害ガレキ(火災ごみ) 比重1.0→0.8

理化学等検査結果

ばい煙測定結果

ばい煙測定日	1号炉		2号炉		3号炉		基準値
	R7.11.27 9:57~12:20	R8.1.6 9:25分~11:47	R7.5.22 9:35~11:59	R7.9.1 10:00~12:15	R7.5.23 9:43~12:00	R7.9.1 12:30~14:45	
排ガス流量	湿り m ³ N/h	14,700	14,700	14,100	13,200	10,800	13,600
	乾き m ³ N/h	11,600	11,800	11,200	10,500	8,650	10,700
排ガス温度	°C	168	169	173	172	167	168
排ガス流速	m/s	10.36	10.46	10.33	9.58	7.77	9.75
水分量	%	20.6	20.2	20.6	20.8	20.0	21.1
ダスト濃度	g/m ³ N	0.001未満	0.001未満	0.001未満	0.001未満	0.001未満	0.001未満
O ₂ 12%換算値	g/m ³ N	0.0009未満	0.0009未満	0.0009未満	0.0009未満	0.0009未満	0.0008未満
CO ₂	%	10.0	8.7	9.6	9.9	11.1	10.6
O ₂	%	9.8	10.5	10.3	10.3	9.8	9.7
CO	%	0.1未満	0.1未満	0.1未満	0.1未満	0.1未満	0.1未満
N ₂	%	80.2	80.8	80.1	79.8	79.1	79.7
硫黄酸化物排出量	m ³ N/h	0.02未満	0.02未満	0.02未満	0.02未満	0.01未満	0.02未満
K値		0.1未満	0.1未満	0.1未満	0.1未満	0.1未満	0.1未満
塩化水素濃度	mg/m ³ N	5	16	23	7	6	6
O ₂ 12%換算値	mg/m ³ N	4	14	19	6	4	5
窒素酸化物濃度	ppm	21	10未満	35	29	17	12
O ₂ 12%換算値	ppm	17	9未満	30	24	14	9
							250

溶融スラグ成分試験

(単位: mg/kg)

採取年月日	R7.5.6	R7.5.15	R7.6.5	R7.7.7	R7.8.4	R7.9.11	R7.10.3	R7.11.27	R7.12.8	R8.1.8	R8.2.6	R8.3.2	規格値
カドミウム	3未満	3未満	3未満	3未満	3未満	3未満	3未満	3未満	3未満	3未満	3未満	3未満	150以下
鉛	92	91	77	110	110	100	130	59	48	40	56	64	150以下
六価クロム	2未満	2未満	2未満	2未満	2未満	2未満	2未満	2未満	2未満	2未満	2未満	2未満	250以下
ヒ素	1	1	1未満	1	1	1	2	1未満	1	1	1	1	150以下
総水銀	0.05未満	0.05未満	0.05未満	0.05未満	0.05未満	0.05未満	0.05未満	0.05未満	0.05未満	0.05未満	0.05未満	0.05未満	15以下
セレン	3未満	3未満	3未満	3未満	3未満	3未満	3未満	3未満	3未満	3未満	3未満	3未満	150以下
フッ素	30未満	30未満	30未満	30未満	30未満	30未満	30未満	30未満	30未満	30未満	30未満	30未満	4,000以下
ホウ素	110	100	91	130	140	130	160	73	120	110	150	140	4,000以下

溶融スラグ溶出試験

(単位: mg/L)

採取年月日	R7.5.6	R7.5.15	R7.6.5	R7.7.7	R7.8.4	R7.9.25	R7.10.3	R7.11.27	R7.12.8	R8.1.8	R8.2.6	R8.3.2	規格値
カドミウム	0.0003未満	0.0003未満	0.0003未満	0.0003未満	0.0003未満	0.0003未満	0.0003未満	0.0003未満	0.0003未満	0.0003未満	0.0003未満	0.0003未満	0.01以下
鉛	0.005未満	0.005未満	0.005未満	0.005未満	0.005未満	0.005未満	0.005未満	0.005未満	0.005未満	0.005未満	0.005未満	0.005未満	0.01以下
六価クロム	0.04未満	0.04未満	0.04未満	0.04未満	0.04未満	0.04未満	0.04未満	0.04未満	0.04未満	0.04未満	0.04未満	0.04未満	0.05以下
ヒ素	0.005未満	0.005未満	0.005未満	0.005未満	0.005未満	0.005未満	0.005未満	0.005未満	0.005未満	0.005未満	0.005未満	0.005未満	0.01以下
総水銀	0.0005未満	0.0005未満	0.0005未満	0.0005未満	0.0005未満	0.0005未満	0.0005未満	0.0005未満	0.0005未満	0.0005未満	0.0005未満	0.0005未満	0.0005以下
セレン	0.002未満	0.002未満	0.002未満	0.002未満	0.002未満	0.002未満	0.002未満	0.002未満	0.002未満	0.002未満	0.002未満	0.002未満	0.01以下
フッ素	0.1未満	0.1未満	0.1未満	0.1未満	0.1未満	0.1未満	0.1未満	0.1未満	0.1未満	0.1未満	0.1未満	0.1未満	0.8以下
ホウ素	0.02未満	0.02未満	0.02未満	0.02未満	0.02未満	0.02未満	0.02未満	0.02未満	0.02未満	0.02未満	0.02未満	0.02未満	1以下

溶融スラグJIS規格試験

採取年月日	R7.5.15	R7.8.4	R7.12.8	R8.2.6	規格値
酸化カルシウム	26	33	30	29	45.0以下
全硫黄	0.032	0.061	0.037	0.05	2.0以下
三酸化硫黄	0.1未満	0.1未満	0.1未満	0.1未満	0.5以下
金属鉄	0.1	0.3	0.1	0.4	1.0以下
塩化物量	0.005未満	0.007	0.005未満	0.005未満	0.04以下

ごみ質分析結果

試料採取年月日		R7.5.2	R7.8.4	R7.11.4	R8.2.6
種類組成 (乾物基準)	紙・布類 (%)	35.6	42.8	50.0	39.8
	ビニール 合成樹脂 ゴム・皮革類 (%)	34.7	41.3	33.7	33.6
	木・竹・わら類 (%)	8.1	0.9	1.7	3.5
	厨芥類 (%)	16.2	10.8	13.0	18.0
	不燃物類 (%)	1.1	0.1	0.1	3.8
	その他 (%)	4.3	4.1	1.5	1.3
単位容積重量 (kg/m ³)		104	92	96	84
三成分	水分 (%)	42.9	43.5	45.6	31.0
	灰分 (%)	6.6	5.5	4.3	8.5
	可燃分 (%)	50.5	51.0	50.1	60.5
低位発熱量(計算値) (KJ/kg)		8,430	8,510	8,300	10,600

ダイオキシン類測定結果

排ガス中ダイオキシン

採取年月日	R7.11.27	R7.5.22	R7.5.23	基準値
測定場所	1号炉	2号炉	3号炉	
ダイオキシン類 (ng-TEQ/m ³ N)	0.000000078	0.0013	0.00023	0.1

飛灰中ダイオキシン

採取年月日	R7.11.27	R7.5.22	R7.5.23	基準値
測定場所	1号炉	2号炉	3号炉	
ダイオキシン類 (ng-TEQ/g)	0.49	1.3	1.3	3

地下水の水質ダイオキシン

採取年月日	R7.7.7		基準値
測定場所	No,1井戸	No,2井戸	
ダイオキシン類 (pg-TEQ/L)	0.025	0.020	1

最終処分場放流水の水質ダイオキシン

採取年月日	R7.7.7	基準値
測定場所	放流水	
ダイオキシン類 (pg-TEQ/L)	0.00059	10

令和7年度 一般廃棄物最終処分場水質検査(放流水)

種 別	採 取 日	単 位	基 準 値	R7.7.7	R7.12.8	種 別	PH	BOD	COD	SS	全窒素
						基 準 値	5.8~	60	90	60	120
						単 位	8.6	mg/L	mg/L	mg/L	mg/L
大腸菌数	CFU/mL	800	10 未満	10 未満		採取日					
全窒素	mg/L	120	4.6	6.1		4月21日	7.2	1.7	4.3	5	1.6
全リン	mg/L	16	0.014	0.011		5月2日	7.5	1.3	5.6	4	3.2
カドミウム	mg/L	0.03	0.003 未満	0.003 未満		6月5日	7.4	0.5未満	4.2	4	2.5
全シアン	mg/L	1	0.1 未満	0.1 未満		7月7日	7.5	1.5	5.2	4	4.6
有機リン	mg/L	1	0.1 未満	0.1 未満		8月4日	7.4	2.1	5.5	3	5.0
鉛	mg/L	0.1	0.01 未満	0.01 未満		9月8日	7.5	1.9	4.5	5	5.2
六価クロム	mg/L	0.2	0.02 未満	0.02 未満		10月6日	7.5	1.5	5.0	4	10.0
ヒ素	mg/L	0.1	0.01 未満	0.01 未満		11月4日	7.3	2.2	4.2	4	5.6
セレン	mg/L	0.1	0.01 未満	0.01 未満		12月8日	7.3	0.5未満	4.8	2	6.1
総水銀	mg/L	0.005	0.0005 未満	0.0005 未満		1月8日	7.6	0.5未満	4.1	2	5.7
アルキル水銀	mg/L	ND	不検出	不検出		2月6日	7.7	1.6	4.2	2	5.3
PCB	mg/L	0.003	不検出	不検出		3月2日	7.7	0.5	4.1	3	5.8
ジクロロメタン	mg/L	0.2	0.01 未満	0.01 未満							
四塩化炭素	mg/L	0.02	0.001 未満	0.001 未満							
1,2-ジクロロエタン	mg/L	0.04	0.001 未満	0.001 未満							
1,1-ジクロロエチレン	mg/L	1	0.01 未満	0.01 未満							
シス-1,2-ジクロロエチレン	mg/L	0.4	0.01 未満	0.01 未満							
1,1,1-トリクロロエタン	mg/L	3	0.1 未満	0.1 未満							
1,1,2-トリクロロエタン	mg/L	0.06	0.001 未満	0.001 未満							
1,3-ジクロロプロペン	mg/L	0.02	0.001 未満	0.001 未満							
ベンゼン	mg/L	0.1	0.01 未満	0.01 未満							
トリクロロエチレン	mg/L	0.1	0.01 未満	0.01 未満							
テトラクロロエチレン	mg/L	0.1	0.01 未満	0.01 未満							
チウラム	mg/L	0.06	0.006 未満	0.006 未満							
シマジン	mg/L	0.03	0.003 未満	0.003 未満							
チオベンカルブ	mg/L	0.2	0.02 未満	0.02 未満							
ノルマルヘキサン抽出物質	mg/L	5	0.5 未満	0.5 未満							
フェノール類	mg/L	5	0.01 未満	0.01 未満							
銅	mg/L	3	0.01	0.01 未満							
亜鉛	mg/L	2	0.02 未満	0.02							
溶解性鉄	mg/L	10	0.17	0.30							
溶解性マンガン	mg/L	10	0.22	0.14							
ホウ素	mg/L	10	1.6	1.6							
全クロム	mg/L	2	0.02 未満	0.02 未満							
フッ素	mg/L	8	0.2	0.2							
アンモニア、アンモニウム化合物、亜硝酸化合物及び硝酸化合物	mg/L	100	3.7	5.0							
1,4ジオキサン	mg/L	0.05	0.05 未満	0.05 未満							

* 測定回数及び測定方法は一般廃棄物最終処分場及び産業廃棄物最終処分場に係る技術上の基準を定める命令による。

* 基準値は「排水基準を定める省令」による。
(昭和46年6月21日総理府令第35号)
改正(令和6年1月25日環境省令第4号)

* ND 検出されないこと

令和7年度 一般廃棄物最終処分場水質検査(地下水)

種 別	採取日	単位	基準値	令和7年7月7日	
				NO. 1井戸	NO. 2井戸
カドミウム		mg/L	0.003	0.0003 未満	0.0003 未満
全シアン		mg/L	ND	不検出(0.1 未満)	不検出(0.1 未満)
鉛		mg/L	0.01	0.005 未満	0.005 未満
六価クロム		mg/L	0.02	0.01 未満	0.01 未満
ヒ素		mg/L	0.01	0.005 未満	0.005 未満
セレン		mg/L	0.01	0.002 未満	0.002 未満
総水銀		mg/L	0.0005	0.0005 未満	0.0005 未満
アルキル水銀		mg/L	ND	不検出	不検出
PCB		mg/L	ND	不検出	不検出
ジクロロメタン		mg/L	0.02	0.002 未満	0.002 未満
四塩化炭素		mg/L	0.002	0.0002 未満	0.0002 未満
1,2-ジクロロエタン		mg/L	0.004	0.0004 未満	0.0004 未満
1,1-ジクロロエチレン		mg/L	0.1	0.002 未満	0.002 未満
1,2-ジクロロエチレン		mg/L	0.04	0.004 未満	0.004 未満
1,1,1-トリクロロエタン		mg/L	1	0.0005 未満	0.0005 未満
1,1,2-トリクロロエタン		mg/L	0.006	0.0006 未満	0.0006 未満
1,3-ジクロロプロペン		mg/L	0.002	0.0002 未満	0.0002 未満
ベンゼン		mg/L	0.01	0.001 未満	0.001 未満
トリクロロエチレン		mg/L	0.01	0.001 未満	0.001 未満
テトラクロロエチレン		mg/L	0.01	0.0005 未満	0.0005 未満
チウラム		mg/L	0.006	0.0006 未満	0.0006 未満
シマジン		mg/L	0.003	0.0003 未満	0.0003 未満
チオベンカルブ		mg/L	0.02	0.001 未満	0.001 未満
ホウ素		mg/L	1	0.26	0.02 未満
フッ素		mg/L	0.8	0.2	0.1 未満
硝酸性窒素及び亜硝酸性窒素		mg/L	10	0.01 未満	0.18
クロロエチレン		mg/L	0.002	0.0002 未満	0.0002 未満
1,4-ジオキサン		mg/L	0.05	0.005 未満	0.005 未満

* ND 検出されないこと

種 別	電気伝導率		塩化物イオン	
	ms/m		mg/L	
単 位	NO. 1	NO. 2	NO. 1	NO. 2
採取場所				
採取日				
令和7年4月21日	25	4.0	16	2
令和7年5月2日	28	4.0	17	2
令和7年6月5日	24	3.9	17	2
令和7年7月7日	29	4.8	15	2
令和7年8月4日	31	4.9	16	2
令和7年9月8日	29	5.9	11	2
令和7年10月6日	29	4.5	14	2
令和7年11月4日	26	4.2	12	2
令和7年12月8日	24	5.1	11	2
令和8年1月8日	30	5.8	12	2
令和8年2月6日	28	5.7	12	2
令和8年3月2日	29	6.1	11	2

ダイオキシン類測定結果

取水場所	測定値	基準値
	pg-TEQ/L	pg-TEQ/L
放流水	0.00059	排水基準 10
No. 1 井戸	0.025	環境基準 1
No. 2 井戸	0.020	
取水日	令和7年7月7日	

・基準値

ダイオキシン類対策特別措置法施行規則
(平成11年12月27日 総理府令第67号)

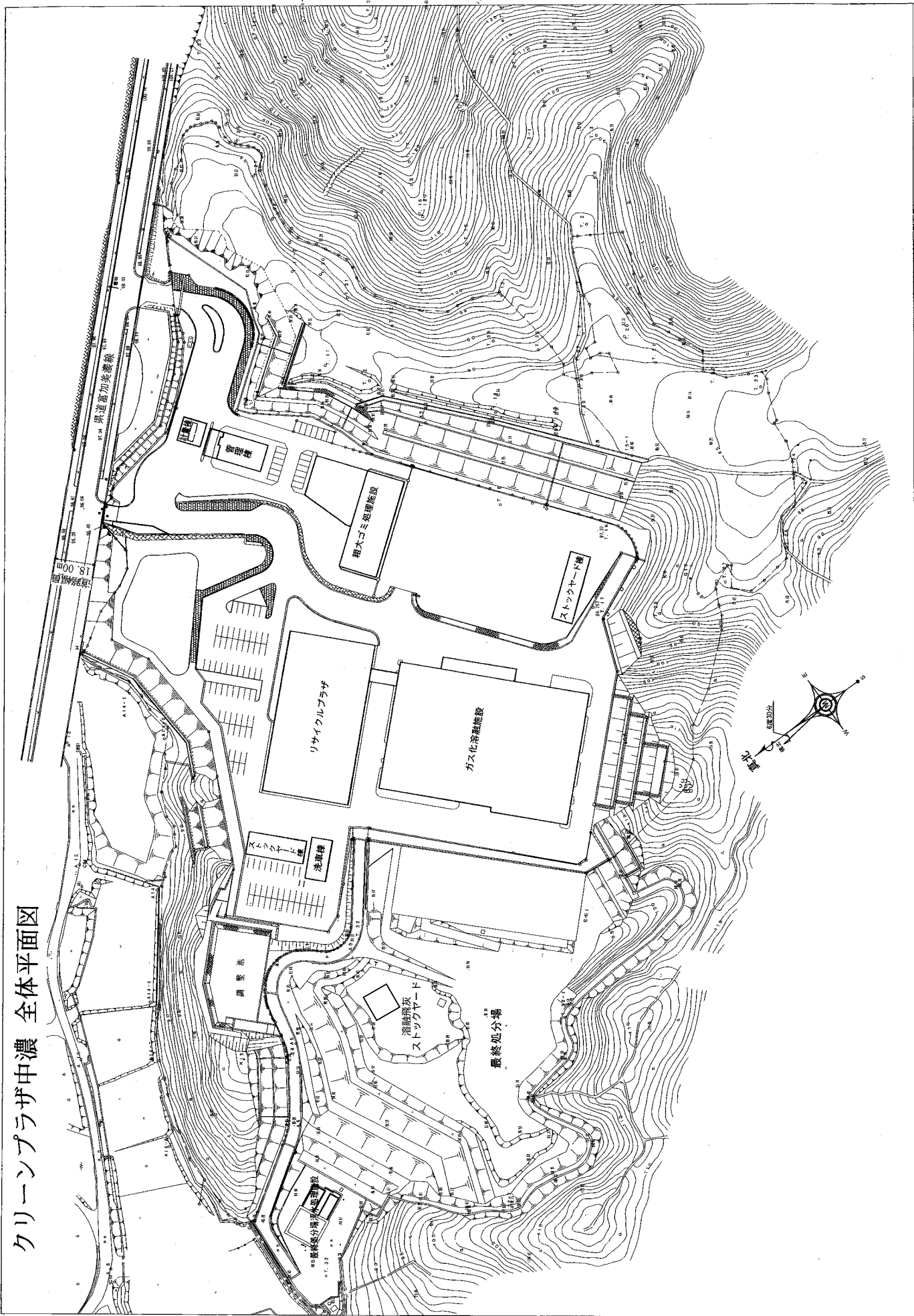
・基準値 「地下水の水質汚濁に係る環境基準」(改正 令和3年環境省告示第63号)

7. 市別収集体制

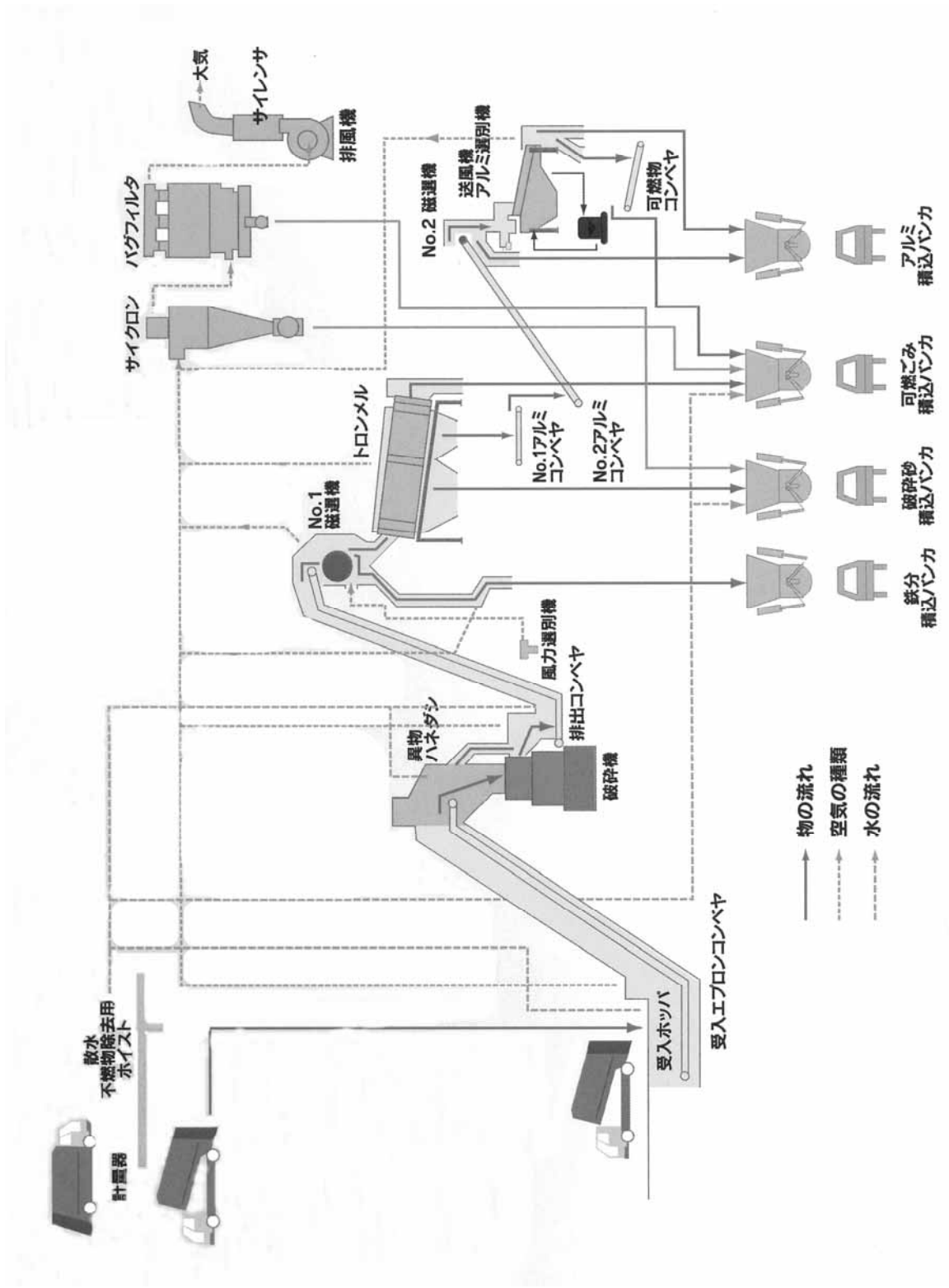
関 市								
	収集頻度	収集方式	収集方法	収集体制	ステーション数			
可燃物	週2回	ステーション	指定袋	直営 一部委託	1,539			
不燃物	月1回				戸別	裸(シール制)	1,511	
粗大ごみ		ステーション	業者委託	戸別				
カン				網カゴ			912	
ビン								コンテナ
ペットボトル								網カゴ
トレイ								
発泡スチロール	可燃物として収集							
蛍光管	不定期	拠点回収	プラ段ボール ケース	直営	18			
乾電池			バケツ		21			
リチウム			バケツ		20			
小型家電			ボックス		17			
インクカートリッジ			ボックス	民営	13			

美 濃 市					
	収集頻度	収集方式	収集方法	収集体制	ステーション数
可燃物	週2回	ステーション	指定袋	直営	420
不燃物	月1回				戸別・ステーション
粗大ごみ		ステーション	業者委託	253	
カン					コンテナ
ビン					網カゴ
ペットボトル		網カゴ			
トレイ	網カゴ				
発泡スチロール		可燃物として収集			
牛乳パック	週2回	ステーション	結束	直営	420
古紙					
古着					
蛍光管	不定期	拠点回収	プラ段ボール ケース	直営	8
乾電池			バケツ		
リチウム			バケツ		
小型家電			ボックス		

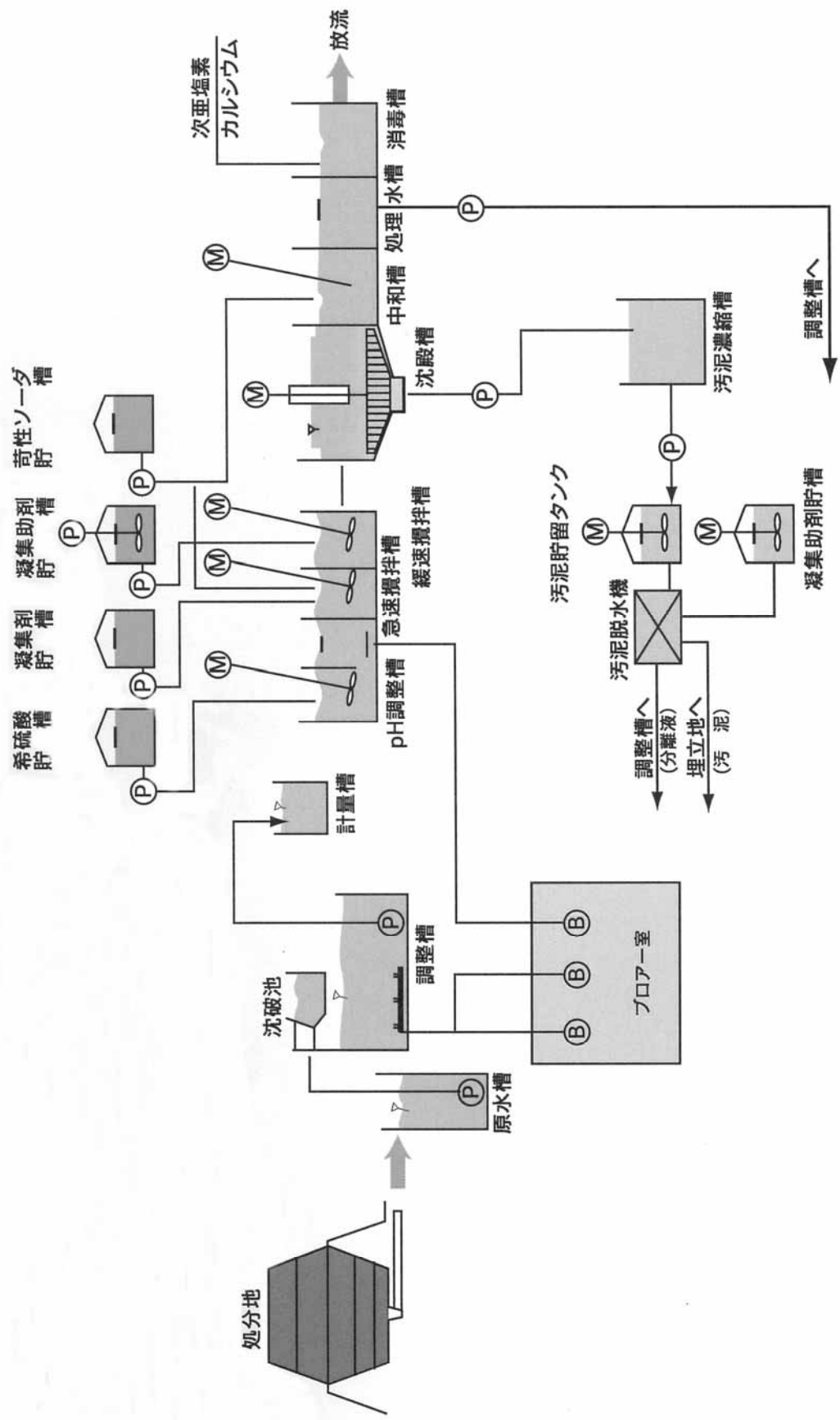
クリーンプラザ中濃 全体平面図



粗大ごみ処理施設 フローシート



最終処分場 フローシート



Ⅲ. 介護保険事業の概要

◇関係市の65歳以上の人口等

《令和8年4月1日現在》

市名	人口	65歳以上人口	高齢化率	介護認定者数	認定割合率
関市	82,712	26,756	32.3%	4,273	16.0%
美濃市	18,641	7,145	38.3%	1,178	16.5%
合計	101,353	33,901	33.4%	5,451	16.1%

中濃地域広域行政事務組合介護認定審査会 審査状況

令和7年4月～令和8年3月

年月	審査件数	二次判定結果											介護度変更件数				(要介護1)状態像特定疾病			期間拡大				意見		一部修正割合	変更割合	審査回数							
		自立		支援1		支援2		介1		介2		介3		介4		介5		再審査		一部修正件数	軽度	重度	変更計	01	02				件数	12ヶ月	24ヶ月	36ヶ月	48ヶ月	歯科	その他
		件数	割合	件数	割合	件数	割合	件数	割合	件数	割合	件数	割合	件数	割合	件数	割合	件数	割合																
令和7年4月	283	1	32	46	50	50	33	43	28	0	1	27	11	38	47	3	2	136	0	79	57	24	0	0.4%	13.4%	9									
5月	330	3	35	54	66	51	34	56	31	0	2	23	14	37	62	4	4	193	1	63	65	29	1	0.6%	11.2%	10									
6月	330	0	34	51	61	49	42	66	25	2	0	24	7	31	57	4	8	186	0	79	47	25	0	0.0%	9.4%	10									
7月	362	2	34	60	65	63	46	52	38	2	7	17	14	31	63	2	3	174	0	83	93	18	0	1.9%	8.6%	11									
8月	417	7	37	74	95	60	50	57	37	0	3	37	15	52	93	2	13	208	0	93	100	32	0	0.7%	12.5%	14									
9月	368	2	43	54	76	60	48	51	34	0	5	18	23	41	72	4	10	175	0	95	89	25	0	1.4%	11.1%	13									
10月	358	6	42	61	74	53	51	43	28	0	3	21	17	38	70	4	1	176	0	81	82	28	0	0.8%	10.6%	13									
11月	300	2	43	55	37	44	40	52	27	0	0	21	11	32	35	2	10	130	0	75	87	21	0	0.0%	10.7%	11									
12月	294	2	33	49	48	53	31	54	24	0	2	20	17	37	43	5	2	145	0	68	73	19	0	0.7%	12.6%	12									
令和8年1月	345	2	38	54	66	48	46	59	32	0	1	23	18	41	62	4	4	153	0	94	87	22	0	0.3%	11.9%	14									
2月	336	2	48	56	64	47	36	46	36	1	1	29	20	49	58	6	6	167	0	80	78	18	0	0.3%	14.6%	13									
3月	370	4	44	53	70	50	62	55	32	0	2	25	17	42	66	4	6	176	0	98	80	20	0	0.5%	11.4%	14									
計	4,093	33	463	667	772	628	519	634	372	5	27	285	184	469	728	44	69	2,019	1	988	938	281	1	0.7%	11.5%	144									
割合(%)	100.0%	0.8%	11.3%	16.3%	18.9%	15.3%	12.7%	15.5%	9.1%	0.1%	0.7%	7.0%	4.5%	11.5%	17.8%	1.1%	1.7%					6.9%	0.0%									一回当たりの審査件数	28.4		

市名	申請件数	二次判定結果											介護度変更件数				(要介護1)状態像特定疾病			期間拡大				意見		一部修正割合	変更割合	審査割合							
		自立		支援1		支援2		介1		介2		介3		介4		介5		再審査		一部修正件数	軽度	重度	変更計	01	02				件数	12ヶ月	24ヶ月	36ヶ月	48ヶ月	歯科	その他
		件数	割合	件数	割合	件数	割合	件数	割合	件数	割合	件数	割合	件数	割合	件数	割合	件数	割合																
関市	3,252	32	372	511	604	501	410	504	313	5	22	215	156	371	572	32	55	1610	1	808	716	222	1	0.7%	11.4%	79.5%									
美濃市	841	1	91	156	168	127	109	130	59	0	5	70	28	98	156	12	14	409	0	180	222	59	0	0.6%	11.7%	20.5%									
計	4,093	33	463	667	772	628	519	634	372	5	27	285	184	469	728	44	69	2,019	1	988	938	281	1	0.7%	11.5%	100.0%									

IV. 障害者総合支援事業の概要

中濃地域広域行政事務組合障害支援区分判定審査会 審査状況

障害支援区分

令和7年4月～令和8年3月(12回)の審査会実施状況

年月	障害支援区分										理由別区分変更件数										認定有効期間				区分変更割合(%)	審査回数
	二次判定結果					一部修正件数					特記事項	医師意見書	特記及び意見書	変更計	36ヶ月	24ヶ月	18ヶ月	12ヶ月	一部修正割合(%)							
	身体	知的	精神	身体的	難病	その他	非該当	区分1	区分2	区分3										区分4	区分5	区分6	再審査			
令和7年4月	15	2	7	3	1	0	2	0	0	4	3	2	6	0	0	0	0	14	0	1	0	0.0	0.0	1		
5月	16	0	7	4	0	1	0	0	2	3	0	4	7	0	0	0	0	14	0	2	0	0.0	0.0	1		
6月	18	2	5	5	4	0	2	0	2	2	4	3	7	0	0	0	0	15	1	2	0	0.0	0.0	1		
7月	19	2	8	4	3	0	2	0	1	3	2	4	7	1	0	0	0	17	0	1	0	0.0	0.0	1		
8月	21	2	10	5	3	0	1	0	4	1	5	6	5	0	0	0	0	18	0	2	1	0.0	0.0	1		
9月	22	2	9	6	4	0	1	0	4	3	3	5	7	0	0	0	0	18	0	4	0	0.0	0.0	1		
10月	16	4	6	4	2	0	0	0	2	4	4	4	2	0	1	0	0	11	0	5	0	6.3	0.0	1		
11月	18	3	6	3	4	0	2	0	2	2	2	4	8	0	0	0	0	16	0	2	0	0.0	0.0	1		
12月	16	2	7	4	2	0	1	0	1	2	1	4	4	0	0	0	1	14	0	2	0	0.0	6.3	1		
令和8年1月	16	3	9	2	2	0	0	0	0	0	4	4	8	0	0	0	0	16	0	0	0	0.0	0.0	1		
2月	16	3	3	2	5	2	1	0	1	1	4	5	5	0	0	0	0	11	0	5	0	0.0	0.0	1		
3月	21	1	11	2	6	0	1	0	3	0	3	7	8	0	0	0	0	19	0	2	0	0.0	0.0	1		
計	214	26	88	44	40	2	14	0	2	25	38	52	74	1	1	0	1	183	1	28	1	0.5	0.5	12		
割合(%)	100.0	12.1	41.1	20.6	18.7	0.9	6.5	0.0	0.9	11.7	17.8	24.3	34.6	0.5	0.5	0.0	0.5	85.5	0.5	13.1	0.5	0.5	0.5	17.8		

※その他…身体、知的、精神、身体的、難病以外の重複障害

市名	障害支援区分										理由別区分変更件数										認定有効期間				区分変更割合(%)
	二次判定結果					一部修正件数					特記事項	医師意見書	特記及び意見書	変更計	36ヶ月	24ヶ月	18ヶ月	12ヶ月	一部修正割合(%)						
	身体	知的	精神	身体的	難病	その他	非該当	区分1	区分2	区分3										区分4	区分5	区分6	再審査		
関市	169	23	65	33	35	2	11	0	2	19	16	31	63	1	1	0	0	146	1	20	1	0.6	0.0	0	
美濃市	45	3	23	11	5	0	3	0	0	6	7	15	11	0	0	0	1	37	0	8	0	0.0	2.2	0	
計	214	26	88	44	40	2	14	0	2	25	38	52	74	1	1	0	1	183	1	28	1	0.5	0.5	0	

標準利用期間終了における支給決定の更新に関する審査判定

関市1件(8月) 1年間の支給決定期間延長を認める(宿泊型自立訓練)

V. 造林事業の概要

「立 木」

区分	面 積	地 番	備 考
自家造林分	40.15ha	関市板取新谷3115-1	
	6.85ha	〃	桧・樺
	計 47.00ha		
分収造林分	31.50ha	関市板取新谷3115-3	
	11.50ha	関市板取新谷3115-2	
	8.00ha	関市板取新谷3115-4	
	計 51.00ha		

実測 計 98.00ha

VI. 參考資料

第1編 総規

第1章 組合設立

○中濃地域広域行政事務組合格約

(昭和46年4月13日岐阜県指令地第68号)

改正	昭和48年	5月	1日	岐阜県指令地第	163号
	昭和54年	8月	1日	岐阜県指令地第	493号
	昭和63年	3月	1日	岐阜県指令武総第	1761号
	平成元年	5月	1日	岐阜県指令武総第	199号
	平成3年	12月	10日	岐阜県指令武総第	865号
	平成7年	3月	8日		
	平成7年	12月	26日	岐阜県指令武総第	869号
	平成11年	3月	25日	岐阜県指令武総第	1281号
	平成13年	2月	5日	岐阜県指令中振武第	2759号
	平成14年	1月	31日	岐阜県指令中振武第	2657号
	平成17年	1月	21日	岐阜県指令中振武第	1919号
	平成17年	3月	31日	岐阜県指令中振武第	2243号
	平成18年	3月	29日	岐阜県指令中振北第	1398号
	平成19年	2月	13日	岐阜県指令中振中第	1491号
	平成20年	8月	11日	岐阜県指令市町村第	577号
	平成25年	3月	29日	岐阜県指令市町村第	1357号
	平成25年	11月	5日	岐阜県指令市町村第	770号
	平成26年	1月	23日	岐阜県指令市町村第	1058号
	平成27年	1月	20日	岐阜県指令市町村第	1284号
	平成29年	12月	4日	岐阜県指令市町村第	822号

(組合の名称)

第1条 この組合は、中濃地域広域行政事務組合（以下「組合」という。）という。

(組合を組織する地方公共団体)

第2条 この組合は、関市及び美濃市（以下「関係市」という。）並びに中濃消防組合（以下「消防組合」という。）をもって組織する。

(組合の共同処理する事務)

第3条 この組合は、別表に掲げる関係市の事務を共同処理する。

2 この組合は、消防組合の地方公務員法（昭和25年法律第261号）第7条第4項に基づく公平委員会を設置し、同法第8条第2項に規定する事務を共同処理する。

(組合の事務所の位置)

第4条 この組合の事務所は、関市若草通3丁目1番地関市役所内に置く。

(組合の議会の組織)

第5条 この組合の議会の議員（以下「組合議員」という。）の定数は6人とし、次に掲げる者をもって充てる。

(1) 関係市の議会の議長及び副議長

(2) 関係市の副市長（副市長が複数あるときは、当該関係市の長が指定する副市長）

(組合の執行機関の組織)

第6条 この組合に管理者、副管理者及び会計管理者を各1人置く。

2 管理者は、関市長を、副管理者は美濃市長を、会計管理者は関市会計管理者をもって充てる。

3 管理者に事故があるとき又は管理者が欠けたときは、副管理者がその職務を代理する。
(組合の補助職員)

第7条 前条に規定する者のほか、この組合に必要な職員を置く。

2 前項の職員は、管理者が任免する。
(組合の監査委員)

第8条 この組合に監査委員2人を置く。

2 監査委員は、管理者が組合議会の同意を得て、識見を有する者及び組合議員のうちからそれぞれ1人を選任する。

3 監査委員の任期は、識見を有する者のうちから選任される者にあつては4年とし、組合議員のうちから選任される者にあつては、組合議員の職にある期間とする。ただし、後任者が選任されるまでの間は、その職を行うことを妨げない。
(組合の経費の支弁の方法)

第9条 この組合の経費は、組合財産より生ずる収入、使用料、手数料及びその他の収入並びに関係市及び消防組合の負担金及び分担金をもって充てる。

2 前項の負担金及び分担金の分賦方法は、関係市の長が協議して定める。

附 則

この規約は、地方自治法第284条第2項の規定により知事の許可があつた日から施行する。

附 則 (昭和48年5月1日)

この規約は、地方自治法第286条第1項の規定により知事の許可があつた日から施行する。

附 則 (昭和54年8月1日)

この規約は、地方自治法第286条第1項の規定により知事の許可があつた日から施行する。

附 則 (昭和63年3月1日)

この規約は、地方自治法第286条第1項の規定により知事の許可があつた日から施行する。

附 則 (平成元年5月1日)

この規約は、地方自治法第286条第1項の規定により知事の許可があつた日から施行する。

附 則 (平成3年12月10日)

この規約は、地方自治法第286条第1項の規定により知事の許可があつた日から施行する。

附 則（平成7年3月8日）

この規約は、地方自治法第286条第2項の規定により協議のととのった日から施行し、改正後の第4条の規定は、平成6年9月26日から適用する。

附 則（平成7年12月26日）

この規約は、地方自治法第286条第1項の規定により知事の許可があった日から施行する。

附 則（平成11年3月25日）

この規約は、地方自治法第286条第1項の規定により知事の許可があった日から施行する。

附 則（平成13年2月5日）

この規約は、地方自治法第286条第1項の規定により知事の許可があった日から施行する。

附 則（平成14年1月31日）

この規約は、平成14年4月1日から施行する。

附 則（平成17年1月21日）

この規約は、平成17年2月7日から施行する。

附 則（平成17年3月31日）

この規約は、平成17年4月1日から施行する。ただし、第6条第3項の改正規定は、知事の許可があった日から施行する。

附 則（平成18年3月29日）

この規約は、平成18年4月1日から施行する。

附 則（平成19年2月13日）

この規約は、平成19年4月1日から施行する。

附 則（平成20年8月11日）

この規約は、地方自治法第286条第1項の規定により知事の許可があった日から施行する。

附 則（平成25年3月29日）

この規約は、平成25年4月1日から施行する。

附 則（平成25年11月5日）

この規約は、岐阜県知事の許可があった日から施行する。

附 則（平成26年1月23日）

この規約は、岐阜県知事の許可があった日から施行する。

附 則（平成27年1月20日）

この規約は、平成27年4月1日から施行する。

附 則（平成29年12月4日）

この規約は、岐阜県知事の許可があった日から施行する。

別表（第3条関係）

中濃地域広域行政事務組合共同処理事務

- 1 中濃地域広域市町村圏振興計画（以下「振興計画」という。）の策定及び振興計画に基づく事業の実施の連絡調整に関する事務
- 2 振興計画に基づく次に掲げる事業の実施に関する事務
 - （1）不燃物処理場、ごみ焼却場の建設及び管理運営に関する事務
 - （2）職員研修（組合が計画する研修会に限る。）に関する事務
- 3 介護保険事業（要介護認定に係る審査判定事務に限る。）に関する事務
- 4 造林事業に関する事務
- 5 障害者総合支援事業（障害支援区分判定に係る審査判定事務に限る。）に関する事務

— 中濃地域広域行政事務組合の沿革 —

- 昭和45年 4月 中濃地域広域行政推進協議会が発足。関市、美濃市及び武儀郡全域を区域とする広域行政（ごみ処理）のことが議題となる
- 昭和46年 1月 関市、美濃市、洞戸村、板取村、武芸川町、武儀村及び上之保村の2市1町4村を区域とする広域組合の設立を決定
- 3月 関係市町村の議会がそれぞれ組合の規約を議決し、県に設立許可を申請
中濃広域市町村圏計画書を策定（目標年度 昭和55年度）
- 4月 中濃地域広域行政事務組合設立許可（県指令地第68号）発足
第1回組合議会招集
不燃物処理施設新設の整備計画、実施計画策定
建設地を関市と美濃市の境界にあたる関市下有知字田中地内に決定
- 昭和47年 1月 不燃物処理施設用地土地取得について組合議会議決
（関市下有知字田中6559他14筆、取得面積15,963㎡、
取得金額 24,428,800円）
- 3月 進入道路用地として、土地取得
（関市下有知字田中6557-7、取得面積1,813㎡
取得金額 2,632,200円）
- 4月 建設地を関市下有知字赤谷側に移行し、関市土地開発公社にて土地取得
（関市下有知字赤谷5958外14筆、取得面積15,564㎡
取得金額 13,924,926円）
- 5月 不燃物処理施設建設工事の実施にあたり地元関市下有知地区住民と協議
同意を得る
不燃物処理施設敷地造成工事発注
（契約者 中部建設㈱ 契約金額 14,490千円）
ダンプトラック（2t車）3台購入 町村へ貸与
- 9月 不燃物処理施設敷地造成工事完成
- 10月 組合所有の関市下有知字田中6559外14筆と関市開発公社所有の
関市下有知赤谷5958外14筆と交換
一部、分筆調整し14,773.09㎡を取得
- 12月 不燃物処理施設建設工事請負契約締結について組合議会議決
（契約者 極東開発工業㈱ 契約金額 94,482千円）
処理施設用地として土地取得 関市下有知字赤谷6557-8
取得面積68.65㎡、取得金額 200千円

昭和48年	5月	規約変更（武儀村町制施行による）
	9月	ごみ搬出用ダンプトラック（4 t 車）、ごみ整地用ブルドーザー及び塵芥押込用ハンドドーザー各1台購入
	10月	不燃物処理施設完成。運転開始（処理能力50 t / 5 h） 職員3名採用
	11月	職員1名採用
	12月	可燃物処理施設用地取得について組合議会議決 （関市下有知字赤谷5918の1外34筆、取得面積 8,864.64㎡、取得金額 33,944,200円）
昭和49年	3月	可燃物処理施設用地取得 （関市下有知字赤谷5923外12筆、取得面積5,247㎡、 取得金額 19,698,500円）
	10月	可燃物処理施設用地取得 （関市下有知字赤谷5919外2筆、取得面積1,024㎡、 取得金額 4,960千円）
昭和50年	4月	職員1名採用 可燃物処理施設整備計画策定 可燃物処理施設用地取得 （関市下有知字赤谷5959-10外1筆、取得面積6,325㎡、 取得金額 17,638円）
	6月	可燃物処理施設建設に伴う地元関市下有知地区住民と協議、同意を得る
	9月	可燃物処理施設建設工事請負契約締結について組合議会議決 （契約者 久保田鉄工㈱ 契約金額 780,000千円、 50年度分342,640千円 51年度分437,360千円）
	11月	可燃物処理施設建設工事に係るボーリング工事、土質調査工事発注 （契約者 久保田鉄工㈱ 契約金額 22,000千円）
昭和51年	2月	ボーリング、土質調査工事完成
	12月	処理場舗装及び造園工事発注 （契約者 中部建設㈱ 契約金額 18,350千円）
昭和52年	1月	職員6名採用
	2月	処理場舗装及び造園工事完成

	3月	ごみ収集車6台購入、市町村へ貸与 可燃物処理施設建設工事完成 (機械化バッチ燃焼式焼却炉50t/8h×2炉)
	4月	可燃物焼却施設運転開始 職員1名採用 深ボデーダンプ(2t車)2台購入、市へ貸与 廃棄物処理手数料 2,000円/t 新設
	7月	職員1名採用
	10月	職員1名採用
	11月	清掃センター構内整備工事完成
昭和53年	4月	ごみ収集車2台(市町村貸与)、貨物自動車1台購入
昭和54年	3月	地方定住構想推進調査研究報告(自治省指定事業)策定
	8月	組合同約一部改正 隔離病舎及び視聴覚ライブラリーを広域処理業務として追加 関市より伝染病隔離病舎を移管し、敷地を有償取得 (取得面積565.05㎡、取得金額 27,347千円)
昭和55年	3月	ごみ処理施設用地先行取得 関市下有知字赤谷5935-1外5筆 取得面積1,575.13㎡、取得金額 8,815千円 新広域市町村圏計画策定(目標年度 昭和65年度)
	4月	職員1名採用
昭和56年	2月	隔離病舎改修(契約者 誠建設㈱ 契約金額 16,200千円)
	4月	廃棄物処理手数料改定 3,000円/t
昭和57年	2月	最終処分場施設整備に伴う環境影響調査及び基本計画策定 (契約者 中日本建設コンサルタント㈱ 契約金額 8,500千円)
	3月	最終処分場用地取得について組合同議会議決 (関市下有知字田中6557-1外19筆、取得面積 39,025㎡、取得金額 125,453,423円)
	4月	最終処分場実施設計業務委託 (契約者 中日本建設コンサルタント㈱ 契約金額 13,100千円) 52年購入のごみ収集車(関市分)3台廃車

- 5月 47年購入のダンプトラック（2t車）2台廃車
- 6月 最終処分場施設建設に伴う美濃市松森地区及び関市下有知地区住民に対する事前協議
- 7月 最終処分場実施計画業務完了
最終処分場施設建設工事請負契約締結について組合議会議決
（契約者 榊間組 契約金額 249,500千円）
- 10月 道・水路敷用地払下げ（無償）により取得
（関市下有知字赤谷5920-2、取得面積584㎡）
- 昭和58年 3月 最終処分場施設建設工事完了
- 4月 最終処分場埋立開始
- 5月 53年購入のごみ収集車（関市分）1台廃車
- 12月 ホイルローダー購入（購入金額 2,800千円）
- 昭和59年 3月 道・水路敷用地払下げにより取得
（美濃市松森字赤谷1118-3外2筆、取得面積630㎡、取得金額
1,620千円）
- 7月 軽トラック（中古）を関市より購入（購入金額 3千円）
- 9月 ごみ搬出用ダンプトラック（4t車）1台購入
（購入金額 3,189千円）
48年購入のダンプトラック廃車
- 11月 47年購入のダンプトラック（2t車）廃車
- 12月 ごみ処理施設用地取得
（関市下有知赤谷5934-1外1筆、取得面積4,921㎡、
取得金額 22,292,130円）
- 昭和60年 2月 ごみ処理施設用地取得
（関市下有知赤谷5934-3外1筆、取得面積1,863㎡、
取得金額 8,439,390円）
- 4月 52年購入のごみ収集車（洞戸村・板取村分）1台、ダンプトラック
（2t車）1台廃車
- 5月 52年購入のダンプトラック（4t車、関市分）廃車

	1 2 月	ごみ処理施設用地取得（関市下有知赤谷 5 9 3 4 - 4、 取得面積 1, 6 2 9 m ² 、取得金額 7, 4 0 8, 6 9 2 円）
昭和 6 1 年	3 月	新広域市町村圏計画後期基本計画策定
	4 月	職員 1 名採用
	5 月	5 2 年購入のごみ収集車（武芸川町分）、5 3 年購入のごみ収集車 （美濃市分）各 1 台廃車
	8 月	軽トラック購入（購入金額 2 5 0 千円）
	1 1 月	燃焼ガス冷却設備全面取替工事施工。基幹的改良（国・県補助）事業 （契約者 クボタ環境サービス(株) 事業費 2 6, 9 0 0 千円）
昭和 6 2 年	1 月	5 9 年購入の軽トラック廃車
	4 月	5 2 年購入のごみ収集車（武儀町・上之保村分、美濃市分）2 台廃車 廃棄物処理手数料改定 5, 0 0 0 円 / t
昭和 6 3 年	3 月	粗大ごみ処理施設整備に伴う環境影響調査及び基本計画策定 （契約者 中日本建設コンサルタント(株) 契約金額 6, 9 0 0 千円） 最終処分場ゴムシート布設工事 （シート布設面積 7, 0 9 9 m ² 、 契約者 青協建設(株) 契約金額 4 5, 0 0 0 千円）
	4 月	粗大ごみ処理施設整備に伴う実施設計及び管理業務委託 （契約者 中日本建設コンサルタント(株) 契約金額 6, 9 0 0 千円）
	6 月	清掃センター進入路用地取得 （関市下有知赤谷 5 9 4 5 - 1 8 外 1 筆、取得面積 1 5 6 m ² 、 取得金額 8 8 7, 5 2 0 円）
	7 月	粗大ごみ処理施設建設工事請負契約締結について組合議会議決 （契約者 久保田鉄工(株) 契約金額 4 9 9, 0 0 0 千円） 管理・計量棟建設工事発注 （契約者 新東建設(株) 契約金額 5 1, 3 0 0 千円）
	8 月	粗大ごみ処理施設外構工事発注 （契約者 中部建設(株) 契約金額 4 1, 5 0 0 千円）
	9 月	5 2 年購入のダンプトラック（2 t 車）廃車
	1 2 月	管理・計量棟建設工事完成

平成 元年	3月	粗大ごみ処理施設建設工事完成 粗大ごみ処理施設外構工事完成
	4月	粗大ごみ処理施設運転開始 貨物自動車（ライトバン）購入（購入金額 1,163,900円） 52年購入の貨物自動車廃車
	5月	組合規約一部改正 職員研修を広域事務として追加
平成 2年	9月	搬出用ダンプトラック購入（購入金額 4,593,800円） 59年購入のダンプトラック（4t車）廃車
平成 3年	3月	第3次広域市町村圏計画策定（前期基本計画、目標年度平成12年度）
	7月	ホイールローダー購入（購入金額 3,584千円）
	8月	山林売却 56.31㎡（売却金額 281,550円）
平成 4年	4月	廃棄物処理手数料改定 50円/10kg（消費税3%加算）
	6月	軽トラック購入（購入金額 659,200円） 61年購入の軽トラック廃車
平成 6年	2月	焼却処理施設整備計画策定 （契約者 中日本建設コンサルタント(株) 契約金額 5,356千円）
	9月	中濃地方拠点都市地域の指定
平成 7年	4月	中濃地方拠点都市地域基本計画の承認
	10月	発泡プラスチック処理機購入（購入金額 5,150千円） 発泡スチロール リサイクル開始 ふるさと市町村圏の選定
	12月	組合規約一部改正 ふるさと市町村圏基金の設置及び管理運営に 関する事務を追加 最終処分場嵩上げ工事及びゴムシート布設工事 （嵩上げ13,930㎡、ゴムシート布設面積1,574㎡、 契約者 青協建設(株) 契約金額 43,339千円）
平成 8年	3月	清掃センターごみ処理基本構想策定 （契約者 中日本建設コンサルタント(株) 契約金額 5,562千円） 第3次広域市町村圏計画策定（後期基本計画） フロン回収機2台購入、回収開始 （購入金額 2,719,200円）

- 4月 事務局職員1名増員
- 11月 組合章、シンボルマークの制定
- 平成9年 3月 清掃センターごみ処理基本計画策定
清掃センター廃棄物循環型社会基盤施設整備事業計画策定
(契約者 中日本建設コンサルタント(株) 契約金額 9,579千円)
中濃広域市町村圏自治大臣表彰
- 4月 廃棄物処理手数料改定50円/10kg (消費税5%加算)
- 11月 ペットボトル減容機1台購入 (購入金額 6,195千円)
- 12月 フォークリフト1台購入 (購入金額 1,099,350円)
スーパーハウス1棟購入 (購入金額 787,500円)
- 平成10年 4月 清掃センター職員1名増員
ペットボトル リサイクル開始
- 5月 ごみ処理施設整備計画に係る環境影響評価業務の委託
(契約者 (財)岐阜県公衆衛生検査センター 契約金額 51,975千円)
- 7月 ごみ処理施設整備事業に係る施設基本計画及び調査等委託
(契約者 (株)環境工学コンサルタント中部支社 契約金額 29,925千円)
- 平成11年 3月 県道富加美濃線改良工事に伴う山林売却837.96㎡
(金額 3,438,362円)
組合規約一部改正 介護保険に関する事務を追加
隔離病舎、法改正により廃止
清掃センター職員1名退職
- 4月 事務局職員1名増員
清掃センター嘱託職員1名採用
ごみ処理施設整備計画に係る環境影響評価業務の委託
(契約者 (財)岐阜県公衆衛生検査センター 契約金額 20,265千円)
- 6月 ごみ処理施設整備事業に係る施設基本計画及び調査等委託
(契約者 (株)環境工学コンサルタント中部支社 契約金額 17,850千円)
関市役所5階介護認定審査室新設
- 9月 介護認定審査会発足 (10月より審査開始)
- 10月 介護保険用公用車関市社会福祉協力会より寄付受入

- 平成12年 2月 県道水道管布設工事
(契約者 ㈱中島水道工業 契約金額 515千円)
ごみ処理施設敷地造成工事請負契約について組合議会議決
(契約者 ㈱青協建設 契約金額 691,950千円)
- 3月 リサイクル棟仮設
(契約者 ㈱大和工商リース 契約金額 3,071千円)
清掃センター職員1名退職
- 4月 清掃センター嘱託職員1名採用
- 5月 リサイクルプラザ実施設計業務の委託
(契約者 ㈱環境工学コンサルタント中部支社 契約金額 34,650千円)
ごみ処理施設建設に伴う下有知地区同意
- 8月 ごみ処理施設建設事業用地取得について組合議会議決
(取得面積18,379.22㎡ 取得金額 91,199,600円)
ごみ焼却(溶融)施設建設工事請負契約締結について組合議会議決
(契約者 ㈱荏原製作所中部支社 契約金額 7,339,185千円)
ごみ処理施設建設に伴う松森地区同意
事務局嘱託職員1名採用(介護)
コマツホイールローダー購入(購入金額 3,336,900円)
- 11月 清掃センター嘱託職員(ボイラータービン主任技術者)1名採用
- 12月 ごみ処理施設敷地造成工事請負契約変更について組合議会議決
(契約者 青協建設㈱ 変更契約金額 656,395千円)
- 平成13年 2月 一般国道475号線新設工事に伴う財産処分
(売却面積山林129.78㎡ 金額 739,921円)
組合規約一部改正 隔離病舎の設置及び管理運営に関する事務の削除
- 3月 第4次広域市町村圏計画(基本構想・前期基本計画)策定
清掃センター職員2名退職
- 4月 清掃センター職員(電気主任技術者)1名採用
清掃センター嘱託職員2名採用
- 5月 清掃センター公用車1台購入(購入金額 1,344千円)
武儀地域市町村合併問題研究会の設立
- 6月 粗大ごみ処理施設屋根設置及び最終処分場改造工事に伴う設計委託
(契約者 ㈱環境工学コンサルタント中部支社 契約金額 3,990千円)

- 平成14年 1月 関係市町村（関市及び美濃市を除く）及び中濃消防組合の公平委員会を設置
- 2月 隔離病舎の解体工事
（契約者 青協建設(株) 契約金額 4,830千円）
リサイクルプラザ建設工事契約締結について組合議会議決
（契約者 ㈱神戸製鋼所 名古屋支社
契約金額 1,123,500千円）
場内整備工事契約締結について組合議会議決
（契約者 青協建設(株) 契約金額 162,750千円）
- 3月 清掃センター 職員1名退職
〃 嘱託職員1名退職
- 4月 〃 嘱託職員2名採用
- 7月 最終処分場改造工事請負契約締結について組合議会議決
（契約者 青協建設(株) 契約金額 202,000千円）
- 8月 搬出用日産ダンプトラック購入（購入金額 5,145千円）
- 9月 新ごみ焼却（ガス化溶融）施設試運転開始
清掃センター嘱託職員1名退職
- 11月 既設焼却施設廃止
搬出用コマツ大型ホイローダー購入
（購入金額 5,092,500円）
- 12月 新ごみ焼却（ガス化溶融）施設稼働開始
荏原エンジニアリングサービス(株)に運転管理委託開始
粗大ごみ処理施設屋根設置工事
（契約者 ㈲波多野建設 契約金額 31,500千円）
- 平成15年 1月 最終処分场景観整備工事に伴う用地取得
（取得面積 590.04㎡、取得金額 8,850,600円）
- 2月 最終処分场景観整備工事
（契約者 松保建設(有) 契約金額 5,932,500円）
- 3月 クリーンプラザ中濃に名称変更
新ごみ焼却（ガス化溶融）施設及びリサイクルプラザ完成
場内整備工事、粗大ごみ処理施設屋根設置工事、最終処分場改造
工事等関連工事完成
新施設完成に伴う竣工式挙行
クリーンプラザ中濃嘱託職員1名退職

最終処分場選別用バックホー納車

- 4月 クリーンプラザ中濃職員異動により1名減
リサイクルプラザ稼動開始
(株)神戸製鋼所に運転管理委託開始
廃棄物処理手数料改定80円/10kg (税別)
- 7月 事務局嘱託職員1名退職 (介護)
- 9月 平成2年購入の三菱4tダンプトラック廃車
- 平成16年 2月 管理棟改修工事 (契約者 (有)波多野建設 契約金額 3,633千円)
- 3月 クリーンプラザ中濃嘱託職員2名退職
- 4月 廃棄物処理手数料改定84円/10kg (税込み)
- 5月 ホンダ軽トラック購入 (購入金額 681,450円)
平成4年購入の三菱軽トラック廃車
隔離病舎跡地の財産処分
(売却面積 宅地 565.05㎡ 金額 30,512,700円)
- 6月 三菱ホイローダー購入 (購入金額 2,877,000円)
平成3年購入の三菱ホイローダー廃車
- 10月 クリーンプラザ中濃嘱託職員1名退職
- 平成17年 2月 関市及び武儀郡5町村合併 (平成17年2月7日)
- 3月 クリーンプラザ中濃嘱託職員1名退職 (BT主任技術者)
赤谷池管理用道路設置に伴う財産処分
(売却面積 雑種地 411.38㎡ 1,110,699円)
- 4月 共同処理業務に造林事業を追加
事務局介護担当職員1名採用
クリーンプラザ中濃技能労務職2名採用
事務局嘱託職員1名採用
クリーンプラザ中濃嘱託職員2名採用 (BT主任技術者、計量事務員)
新施設建設に伴う環境影響調査事後調査の実施 (~3月まで)
(契約者 (財)岐阜県公衆衛生検査センター 契約金額 21,598,500円)
- 5月 埋立残さの持出し処分開始 (株)ウィズウェイストジャパンへ委託)
- 9月 飛灰埋立地整備工事 (契約者 (株)野田建設 契約金額 21,000千円)

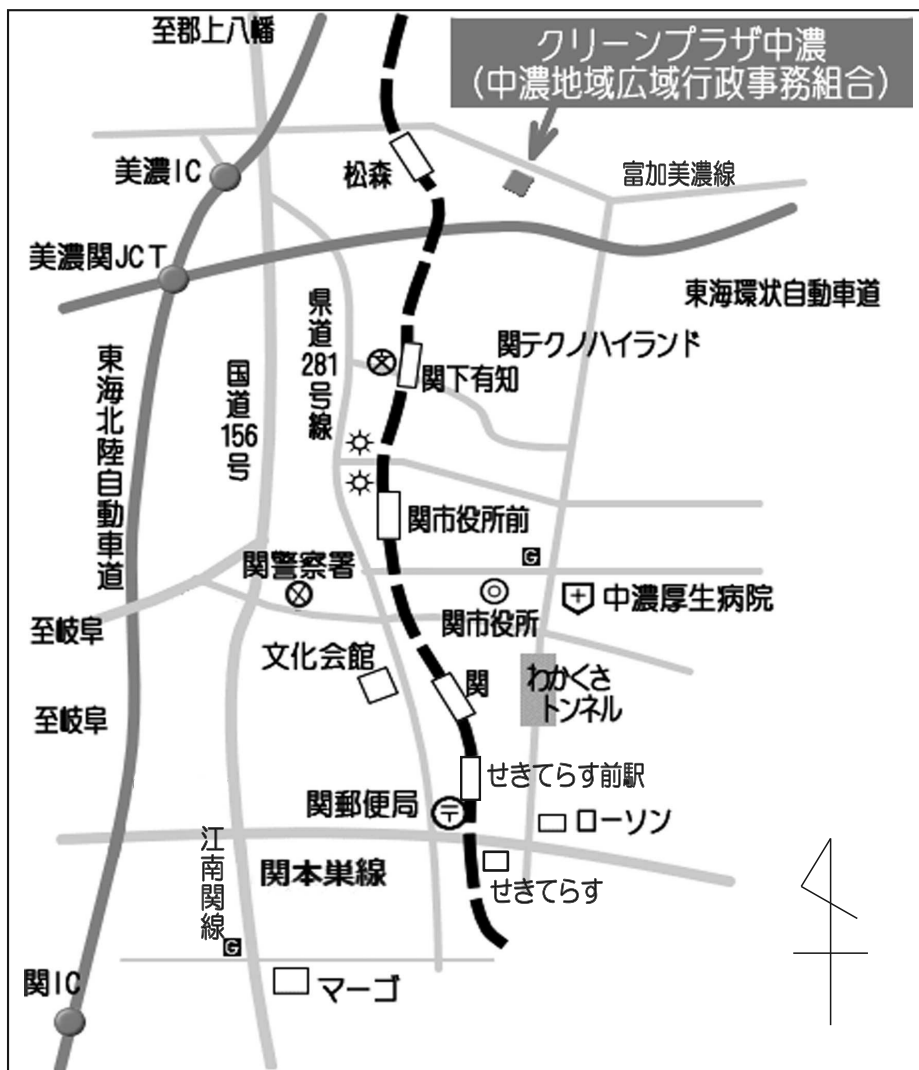
- 平成18年 1月 クリーンプラザ中濃嘱託職員（計量事務員）1名退職
- 2月 クリーンプラザ中濃嘱託職員（計量事務員）1名採用
- 3月 第4次広域市町村圏計画（後期基本計画）の策定
事務局介護担当職員1名退職
クリーンプラザ中濃職員1名退職（技能職員）
- 4月 共同処理業務に障害者自立支援事業を追加
事務局嘱託職員1名採用
毎月第一日曜日ごみ受入開始
クリーンプラザ中濃嘱託職員1名採用（技能職員）
NO,1処理灰持ち出し処分開始 三菱マテリアル㈱へ委託
- 11月 NO,2処理灰持ち出し処分開始 三池精錬㈱へ委託
- 平成19年 3月 クリーンプラザ中濃庶務担当職員1名退職
- 4月 クリーンプラザ中濃庶務担当職員1名採用
廃棄物処理手数料改定140円/10kg（税込み）
- 6月 旧ごみ焼却施設解体工事請負契約締結について組合議会議決
（契約者 三井住友建設㈱岐阜営業所 契約金額 157,185千円）
- 11月 クリーンプラザ中濃嘱託職員1名退職（技能職員）
- 平成20年 3月 旧ごみ焼却施設解体工事完了
事務局嘱託職員1名退職
クリーンプラザ中濃嘱託職員1名退職（BT主任技術者）
- 4月 クリーンプラザ中濃嘱託職員1名採用（BT主任技術者）
- 10月 スtockヤード棟建設工事
（契約者 青協建設㈱ 契約金額 47,040千円）
- 平成21年 3月 スtockヤード棟完成
- 10月 事務局介護担当職員2名採用
- 平成22年 3月 クリーンプラザ中濃職員1名退職（技能職員）
- 4月 事務局職員1名採用
- 平成23年 3月 クリーンプラザ中濃庶務担当職員1名退職
クリーンプラザ中濃職員1名退職（技能職員）

- 1 1月 キャブラジヤパン ホイルローダー購入 (購入金額 3, 811, 500円)
平成12年購入コマツホイルローダーWA40-3下取
- 平成24年 4月 クリーンプラザ中濃庶務担当職員1名採用
- 平成25年 2月 再生可能エネルギーの固定価格買取制度 (FIT) による売電開始
- 3月 クリーンプラザ中濃嘱託職員1名退職 (BT主任技術者)
- 4月 12時00分～13時00分一般受入開始
- 7月 ガス化溶融施設基幹的設備改良工事請負契約締結について組合議会議決
平成25、26、27年度の三か年契約
(契約者 荏原環境プラント(株) 契約金額 1, 417, 500千円)
- 平成26年 3月 事務局、クリーンプラザ中濃職員各1名退職
- 4月 事務局、クリーンプラザ中濃再任用職員各1名採用
溶融施設プラットホーム受入業務を荏原環境プラントに委託
廃棄物処理手数料改定150円/10kg (税込み)
- 6月 最終処分場生活影響調査委託業務
(契約者 (株)エイト日本技術開発 契約金額 4, 104千円)
- 平成27年 3月 計量棟システム更新 (ICカード導入)
中濃地区視聴覚ライブラリー事業の廃止
事務局、クリーンプラザ中濃再任用職員各1名退職
- 4月 クリーンプラザ中濃嘱託職員1名採用 (BT主任技術者)
肥田瀬処分場閉鎖に伴い、ガレキごみの受入開始
- 平成28年 3月 ガス化溶融施設基幹的設備改良工事完了
クリーンプラザ中濃職員1名退職
- 4月 クリーンプラザ中濃再任用職員1名採用
事務局介護担当職員 関市より再任用職員1名派遣
- 6月 最終処分場嵩上げ工事
埋立計画面積 14, 000m² → 16, 300m²
埋立計画容量 99, 000m³ → 125, 700m³
(契約者 青協建設(株) 契約金額 59, 689千円)
- 平成29年 1月 最終処分場嵩上げ工事完了
- 3月 クリーンプラザ中濃技能労務職1名退職

		クリーンプラザ中濃再任用職員 1 名退職
	4 月	クリーンプラザ中濃再任用職員 1 名採用（技能職員） クリーンプラザ中濃 公用車バン 1 台購入（購入金額 1, 458 千円） 平成 13 年購入の公用車バン廃車
	12 月	組合規約一部改正 ふるさと市町村圏基金の設置及び管理運営に関する事務を廃止 関市・美濃市及び岐阜県からの出資金及び補助金の返還
平成 30 年	3 月	事務局職員 1 名退職 クリーンプラザ中濃技能労務職 1 名退職 事務局介護担当職員 関市再任用職員 1 名退職
	4 月	事務局再任用職員 1 名採用 事務局職員 関市より 1 名派遣 クリーンプラザ中濃技能労務職 関市より再任用職員 1 名派遣 粗大ごみ処理施設にてアルミ・ステンレスのピックアップ開始に伴い、 アルミ、ステンレスのリサイクル開始 羽毛布団 リサイクル開始
	7 月	「平成 30 年 7 月豪雨」発生 発災に伴い、7 月 9 日より富野・武儀・上之保地区の災害廃棄物受入 （可燃物 660 t、不燃物・粗大 716 t 合計 1, 376 t）
平成 31 年	3 月	クリーンプラザ中濃技能労務職再任用職員 1 名退職 クリーンプラザ中濃技能労務職関市再任用職員 1 名退職
	4 月	クリーンプラザ中濃技能労務職 3 名採用 事務局介護担当職員 関市より 1 名派遣 事務局介護担当職員 関市へ 1 名派遣 関市、美濃市で蛍光管、乾電池（ボタン電池除く）の拠点回収開始 廃乾電池 リサイクル開始
令和元年	6 月	事務局介護 軽自動車 1 台購入（購入金額 969, 180 円） 平成 11 年寄付の介護保険用公用車廃車
	11 月	粗大ごみ処理施設にて乾電池・充電式電池（リチウムイオン電池等）の ピックアップ開始
令和 2 年	3 月	事務局職員 関市派遣職員（1 名）派遣期間終了 事務局介護 人事交流終了
	4 月	事務局職員 関市より 1 名派遣

	6月	計量窓口にて個人の搬入者に対して本人確認を開始
令和3年	3月	既設のガレキごみ置き場に廃コンクリート置き場を増設 事務局再任用職員1名退職
	4月	クリーンプラザ中濃庶務担当職員1名採用 タブレット端末による介護認定審査会資料のペーパーレスを開始
	8月	コマツホイールローダー(WA40-8)購入(購入金額 4,422千円) 平成23年購入キャタピラーホイールローダー(902B2)売却
	12月	監視カメラ設置工事 (契約者 中央電子光学㈱ 契約金額 2,057千円)
令和4年	1月	場内で発生した漏水に伴う、給水管布設替工事 (契約者 関水道工業㈱ 契約金額 6,886千円)
	3月	事務局職員 関市派遣職員(1名)派遣期間終了
	4月	事務局職員 関市より1名派遣
	7月	事業者向けにみなし一般廃棄物の受入開始
令和5年	3月	クリーンプラザ中濃会計年度任用職員1名退職(BT主任技術者) (平成27年4月採用 旧嘱託職員)
	4月	クリーンプラザ中濃職員1名をBT主任技術者に選任
	5月	クリーンプラザ中濃技能労務職員1名退職
	6月	粗大ごみ処理施設にて使用済み小型家電のピックアップ開始
	11月	溶融飛灰ストックヤード建替工事 (契約者 青協建設㈱ 契約金額 32,780千円)
令和6年	4月	クリーンプラザ中濃技能労務職員1名採用
	5月	溶融飛灰ストックヤード完成
	7月	家庭系ごみ搬入のオンライン申請の受付開始
	9月	「令和6年能登半島地震」災害ごみ可燃物受入開始 処理単価33.6円/kg(税込み)
令和7年	2月	組合ホームページをリニューアル

- 3月 事務局職員 関市派遣職員（1名）派遣期間終了
- 4月 事務局職員 関市より1名派遣
廃棄物処理手数料改定200円/10kg（税込み）
- 6月 介護認定審査会のオンライン審査会開始
- 9月 「令和6年能登半島地震」災害ごみ可燃物受入終了
受入量：158,970kg
（令和6年度 105,500kg、令和7年度 53,470kg）
- 12月 計量システム改造（キャッシュレス決済対応）
- 令和8年 4月 キャッシュレス決済導入



所在地

〒501-3217 岐阜県関市下有知字赤谷5960

事務局 TEL (0575) 25-1411

FAX (0575) 23-1094

介護保険係 TEL (0575) 21-5311

障害者総合支援係 FAX (0575) 21-5320

クリーンプラザ中濃 TEL (0575) 23-1173

FAX (0575) 23-1094

編集・発行 中濃地域広域行政事務組合

令和8年 6月発行

